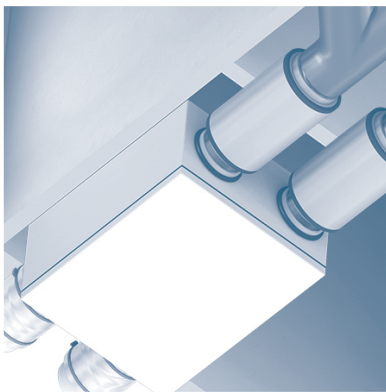


komfovent[®]



DOMEKT

Automatizace C6M



INSTALAČNÍ
MANUÁL

CZ

OBSAH

1. ÚVOD	3
1.1. Bezpečnostní požadavky	3
1.2. Technický popis jednotky	4
1.3. Součásti	6
1.3.1. Horizontální jednotky	6
1.3.2. Vertikální jednotky	8
1.3.3. Podstropní jednotky	9
2. PŘEPRAVA JEDNOTKY	11
3. MECHANICKÁ INSTALACE	12
3.1. Seznam součástí v jednom balení	12
3.2. Požadavky na prostory, ve kterých bude jednotka nainstalována	12
3.2.1. Prostor potřebný pro údržbu	13
3.2.2. Vlhkost v místnosti, kde je jednotka nainstalována	14
3.3. Rozměry jednotky	16
3.3.1. Vertikální jednotky	16
3.3.2. Horizontální jednotky	17
3.3.3. Podstropní jednotky	17
3.4. Umístění a rozměry připevňovacích prvků	18
3.5. Instalace vzduchovodů	19
3.6. Připojení externích ohřívacích / chladicích zařízení	22
3.7. Připojení potrubí pro odvod kondenzátu	23
4. INSTALACE ELEKTRICKÝCH KOMPONENTŮ	24
4.1. Požadavky na přívod elektřiny	24
4.2. Připojování elektrických komponentů	24
4.3. Instalace ovládacího panelu	27
4.4. Připojení jednotky k místní počítačové síti nebo internetu	29
5. KONTROLA A ZAPNUTÍ JEDNOTKY	31
5.1. Ovládací panel C6.1	32
5.2. Ovládací panel C6.2	33
5.3. Zapnutí jednotky pomocí počítače	33
5.4. Rychlá kontrola	35

1. ÚVOD

Tento manuál je určen pro kvalifikované techniky, kteří instalují vzduchotechnickou jednotku DOMEKT. Kvalifikovanými techniky se zde rozumí osoby s dostatečnou zkušeností a znalostí vzduchotechnických systémů, jejich instalace, bezpečnostních pravidel pro práci s elektrickým zařízením, jakož i schopné pracovat tak, aniž by ohrozily sebe i ostatní.

1.1. Bezpečnostní požadavky

Přečtěte si prosím pozorně tento manuál, abyste se vyhnuli chybám.

Vzduchotechnickou jednotku smí instalovat pouze kvalifikovaný technik, a to podle instrukcí uvedených v tomto manuálu a v souladu s platnými normativními akty a bezpečnostními předpisy. Klimatizační jednotka je elektricko-mechanické zařízení, které obsahuje pohyblivé součásti a součásti pod proudem, a proto nedodržení instrukcí uvedených v tomto návodu může vést nejen k propadnutí záruky od výrobce, ale i ke škodě na majetku a ke zranění osob.



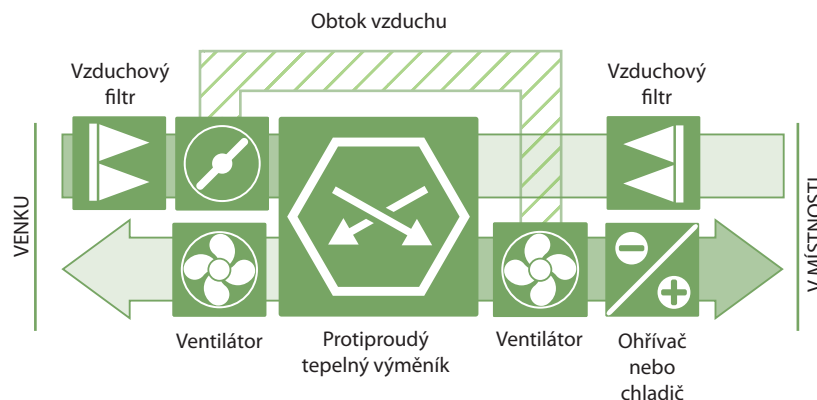
- Při zacházení s jednotkou se ujistěte, zda není zapojena do elektrické sítě.
- Buďte opatrní při práci blízko tepelných těles, které se nacházejí v jednotce nebo blízko u ní, jelikož mohou mít horký povrch.
- Nezapojujte jednotku do elektrické sítě, dokud není plně složena, a to včetně externích komponentů.
- Nezapojujte jednotku do elektrické sítě, pokud je na ní patrné poškození, které vzniklo při přepravě.
- Nenechávejte v jednotce zapomenuté nářadí či jiné předměty.
- Jednotku je zakázáno provozovat v prostorách, kde je nebezpečí, že by se mohly uvolnit výbušné látky.
- Při instalaci jednotky a při opravách je nutno používat ochranné vybavení (rukavice, ochranné brýle).



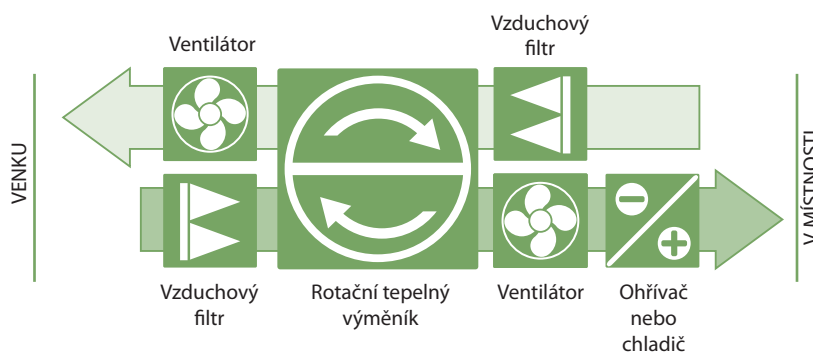
Tato značka znamená, že dle směrnice 2002/96/ES a normativních aktů jednotlivých států upravujících zacházení s OEEZ toto zařízení nesmí být odstraňováno společně se smíšeným odpadem. Tento výrobek musí být zpracován v náležitém sběrném místě či recyklačním zařízení určeném pro odpadní elektrická a elektronická zařízení (OEEZ). Vzhledem k tomu, že toto elektrické a elektronické zařízení obsahuje nebezpečné látky, může nesprávné zacházení s odpadem tohoto typu ohrozit životní prostředí a lidské zdraví. Pokud zajistíte správné odstranění tohoto výrobku, přispějete tím rovněž k efektivnímu využití přírodních zdrojů. Více informací o tom, jak využít tento odpad k další recyklaci, vám podá vaše místní samospráva, případně organizace zabývající se tříděním odpadu, schválený systém pro odstraňování OEEZ či zástupce firmy, která odváží smíšený odpad v místě vašeho bydliště.

1.2. Technický popis jednotky

Domekt CF je vzduchotechnická jednotka s protiproudým rekuperátorem (tepelným výměníkem). Lamely výměníku tepla přicházejí do kontaktu s různými proudy vzduchu. Předání tepelné energie probíhá mezi vzduchem odváděným z místnosti a čerstvým vzduchem přiváděným zvenčí. Pokud není potřeba rekuperace, otevře se klapka obtoku a zavře se výměník tepla. Venkovní vzduch tak obchází rekuperátor a je do místnosti přiváděn přímo.



Domekt R – vzduchotechnické jednotky s rotačním rekuperátorem (tepelným výměníkem). Buben rotačního rekuperátoru vstřebává teplo či chlad ze vzduchu v místnosti a přenáší je do čerstvého vzduchu zvenčí. Pokud není potřeba rekuperace, zastaví se rotace tepelného výměníku.

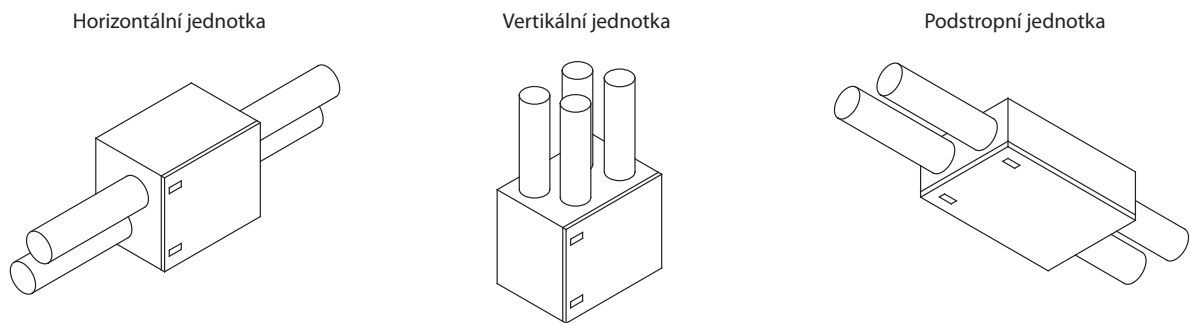


Pokud kapacita tepelného výměníku nestačí k dosažení teploty nastavené uživatelem, je možno zapnout také doplňkové chlazení či ohřev¹. Tepelný výměník a ohřivač (či chladič) mají za úkol kompenzovat ztráty ohřevu / chlazení během větrání místnosti, a proto se nedoporučuje klimatizační jednotku používat jako hlavní zdroj topení / chlazení budovy. Vzduchotechnická jednotka navíc není schopna dosáhnout nastavené teploty dodávaného vzduchu, pokud se od ní teplota vzduchu v místnosti příliš liší, jelikož v takovém případě nestačí kapacita tepelného výměníku.

¹ V závislosti na příslušenství VZT jednotky.

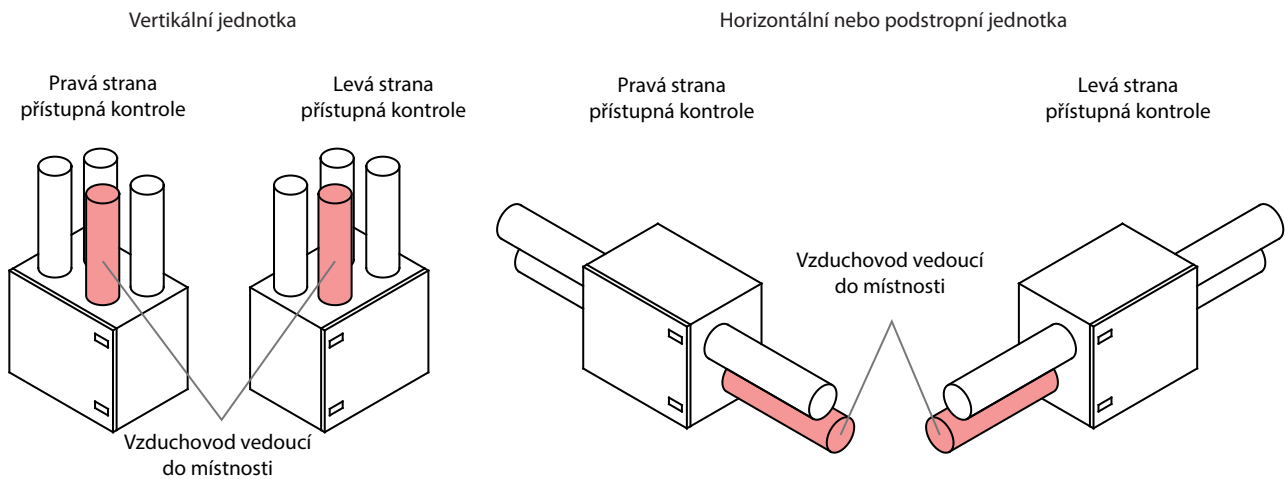
Vzduchotechnické jednotky se dělí do tří kategorií podle typu instalace a připojení vzduchovodů:

- Vertikální jednotky – všechny vzduchovody jsou připojeny na horní straně jednotky
- Horizontální jednotky – všechny vzduchovody jsou připojeny na bočních stranách jednotky
- Podstropní jednotky – ploché jednotky jsou určeny k instalaci na strop. Všechny vzduchovody jsou připojeny na bočních stranách jednotky.



Obr. 1. Klasifikace jednotek podle připojení vzduchovodu

Kromě toho se jednotky liší podle toho, která strana je přístupná kontrole¹. Tento údaj udává, na které straně jednotky se nachází vzduchovod pro přivádění vzduch, vedoucí do místnosti.



Obr. 2. Klasifikace jednotek podle strany přístupné kontrole

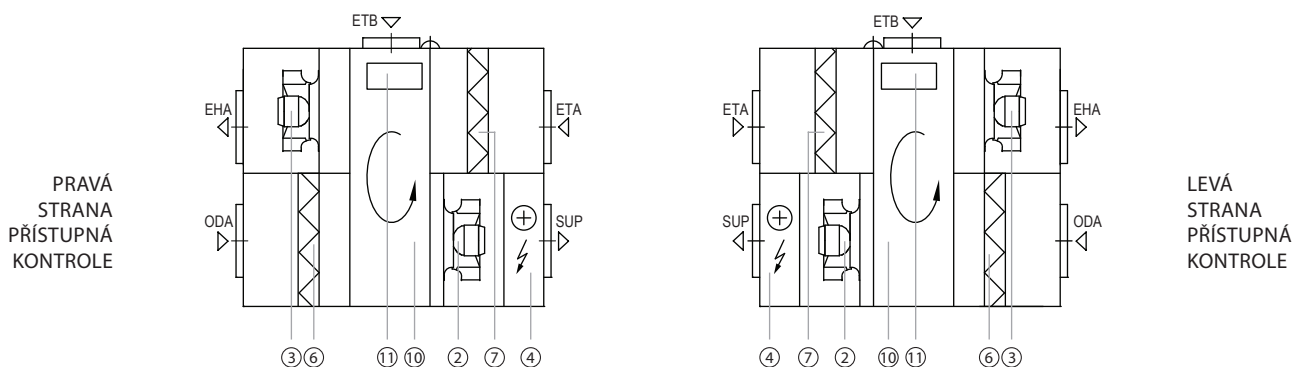
¹ V závislosti na specifikaci objednávky.

1.3. Součásti

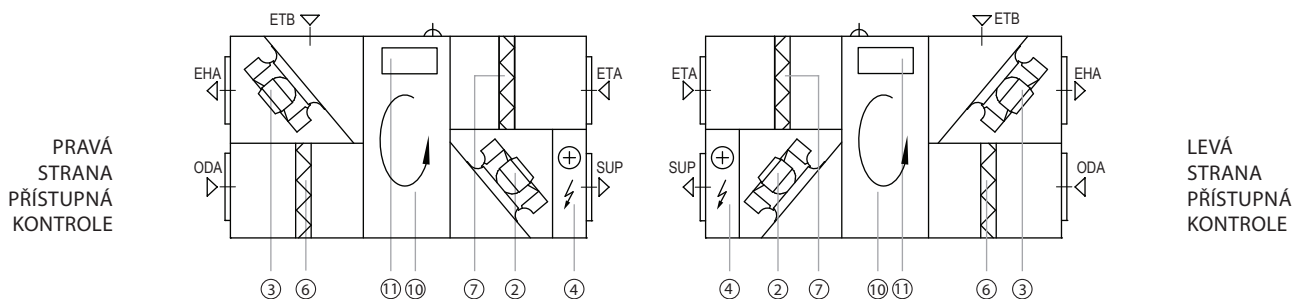
Níže najdete základní nákresy vzduchotechnických jednotek, a to včetně jejich součástí.

1.3.1. Horizontální jednotky

Domekt R 400 H



Domekt R 600 H



ODA – venkovní vzduch

SUP – vzduch přiváděný do místnosti

ETA – vzduch odváděný z místnosti

EHA – odpadní vzduch

ETB – obtok vzduchu bez rekuperace

1 – protiproudý tepelný výměník

2 – ventilátor dodávaného vzduchu

3 – ventilátor odváděného vzduchu

4 – elektrický ohřívač

5 – elektrický předhřívač

6 – filtr přiváděného vzduchu

7 – filtr odváděného vzduchu

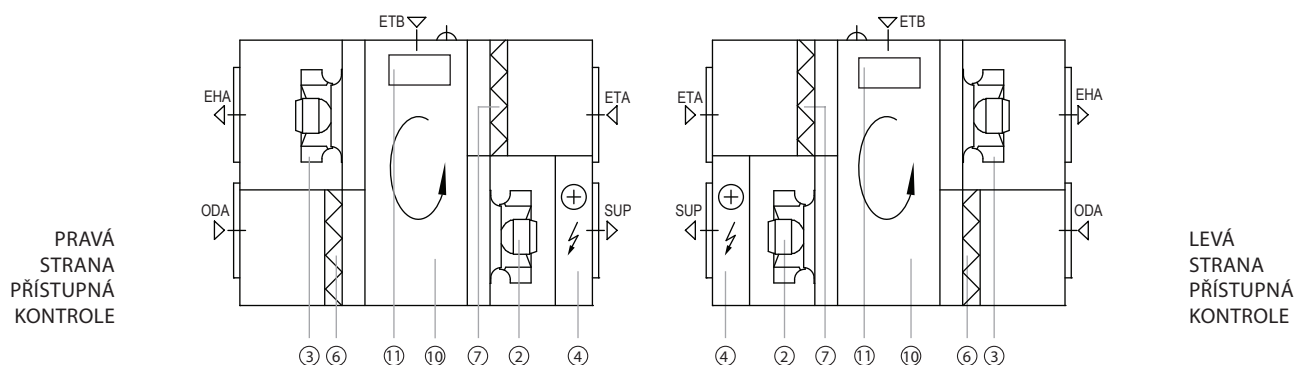
8 – odvod kondenzátu

9 – klapka obtoku vzduchu

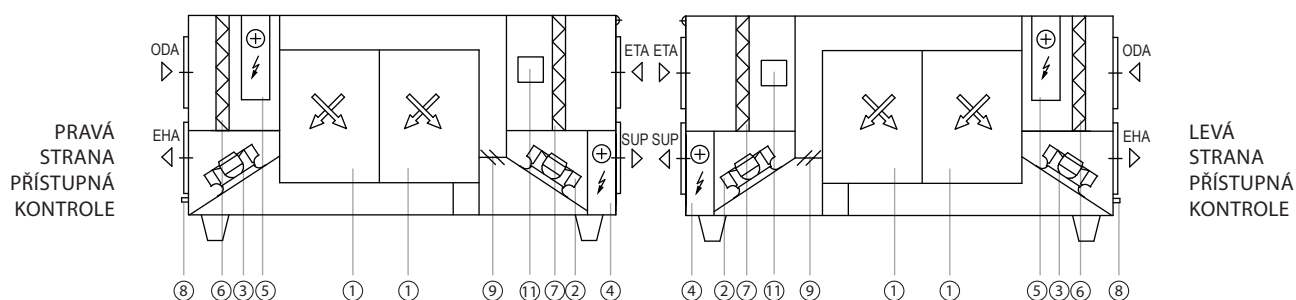
10 – rotační tepelný výměník

11 – hlavní panel ovládače C6M

Domekt R 700 H



Domekt CF 700 H



ODA – venkovní vzduch

SUP – vzduch přiváděný do místnosti

ETA – vzduch odváděný z místnosti

EHA – odpadní vzduch

ETB – obtok vzduchu bez rekuperace

1 – protiproudý tepelný výměník

2 – ventilátor dodávaného vzduchu

3 – ventilátor odváděného vzduchu

4 – elektrický ohřívač

5 – elektrický předhřívač

6 – filtr přiváděného vzduchu

7 – filtr odváděného vzduchu

8 – odvod kondenzátu

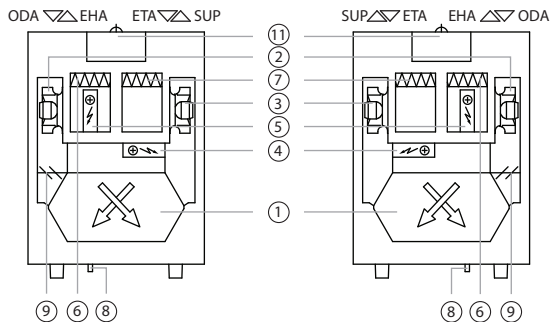
9 – klapka obtoku vzduchu

10 – rotační tepelný výměník

11 – hlavní panel ovládače C6M

1.3.2. Vertikální jednotky

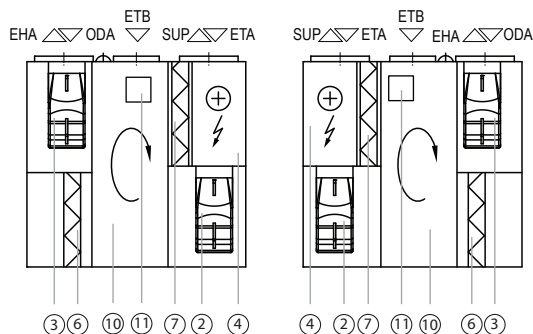
Domekt CF 200 V - CF 300 V



PRAVÁ STRANA PŘÍSTUPNÁ KONTROLE

LEVÁ STRANA PŘÍSTUPNÁ KONTROLE

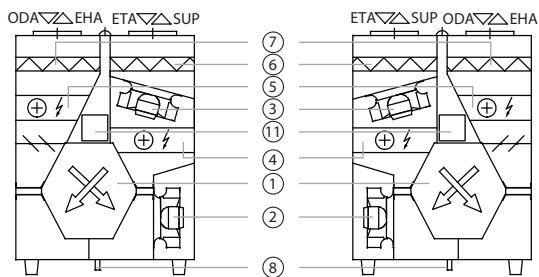
Domekt R 400 V - R 450 V



PRAVÁ STRANA PŘÍSTUPNÁ KONTROLE

LEVÁ STRANA PŘÍSTUPNÁ KONTROLE

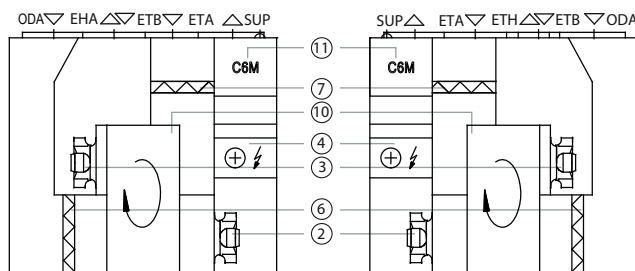
Domekt CF 400 V



PRAVÁ STRANA PŘÍSTUPNÁ KONTROLE

LEVÁ STRANA PŘÍSTUPNÁ KONTROLE

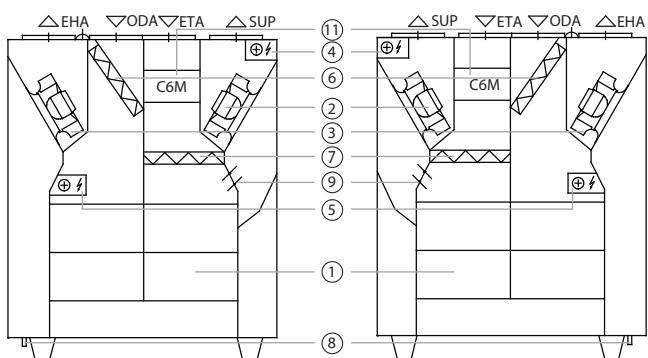
DOMSEKT R 600 V - R 700 V - R 900 V



PRAVÁ STRANA PŘÍSTUPNÁ KONTROLE

LEVÁ STRANA PŘÍSTUPNÁ KONTROLE

Domekt CF 700 V



PRAVÁ STRANA PŘÍSTUPNÁ KONTROLE

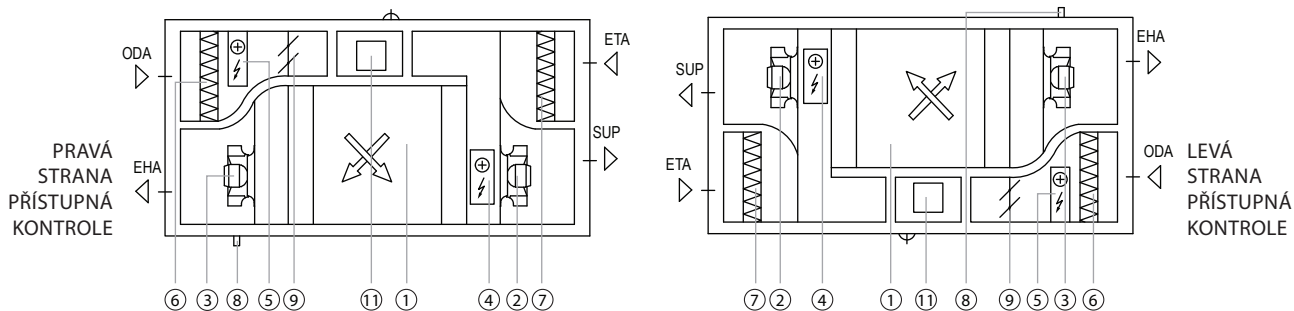
LEVÁ STRANA PŘÍSTUPNÁ KONTROLE

- ODA** - venkovní vzduch
- SUP** - vzduch přiváděný do místnosti
- ETA** - vzduch odváděný z místnosti
- EHA** - odpadní vzduch
- ETB** - obtok vzduchu bez rekuperace

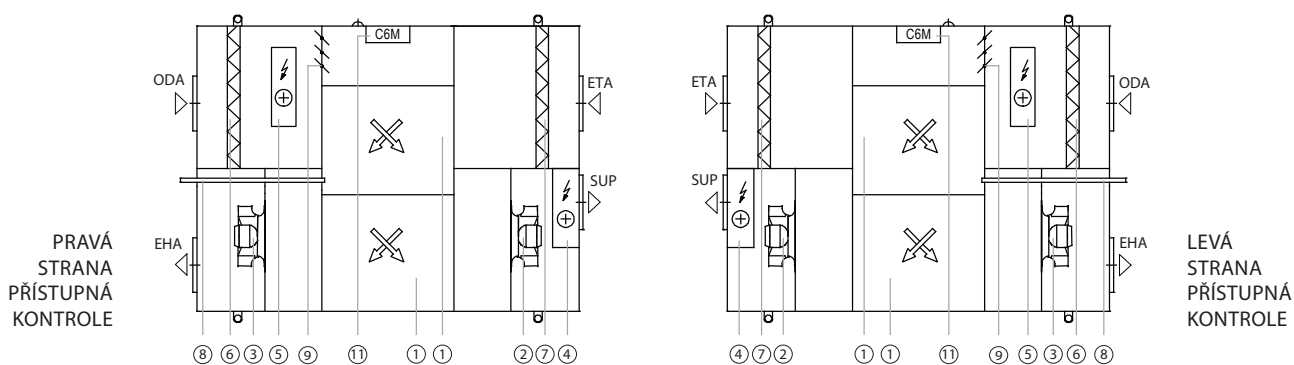
- 1** - protiproudý tepelný výměník
- 2** - ventilátor dodávaného vzduchu
- 3** - ventilátor odváděného vzduchu
- 4** - elektrický ohřívač
- 5** - elektrický předhřívač
- 6** - filtr přiváděného vzduchu
- 7** - filtr odváděného vzduchu
- 8** - odvod kondenzátu
- 9** - klapka obtoku vzduchu
- 10** - rotační tepelný výměník
- 11** - hlavní panel ovládače C6M

1.3.3. Podstropní jednotky

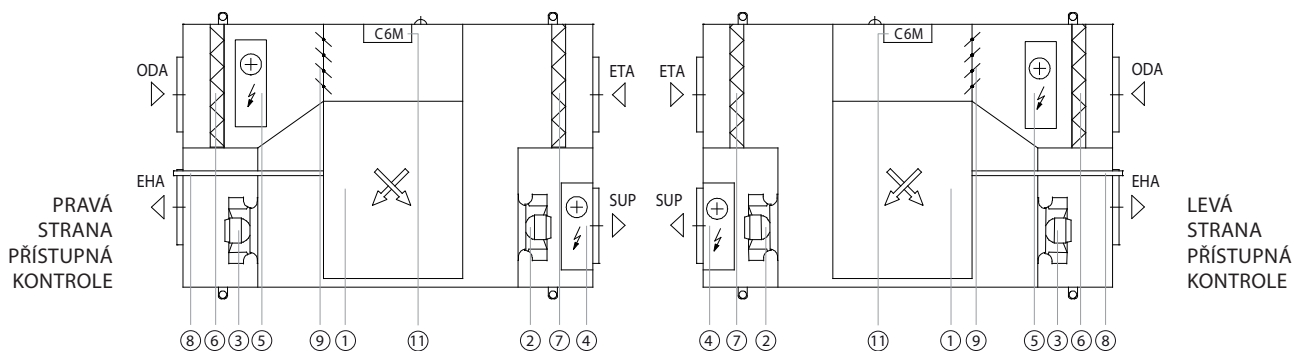
Domekt CF 150 F



Domekt CF 500 F



Domekt CF 700 F



ODA – venkovní vzduch

SUP – vzduch přiváděný do místnosti

ETA – vzduch odváděný z místnosti

EHA – odpadní vzduch

ETB – obtok vzduchu bez rekuperace

1 – protiproudý tepelný výměník

2 – ventilátor dodávaného vzduchu

3 – ventilátor odváděného vzduchu

4 – elektrický ohřívač

5 – elektrický předhřívač

6 – filtr přiváděného vzduchu

7 – filtr odváděného vzduchu

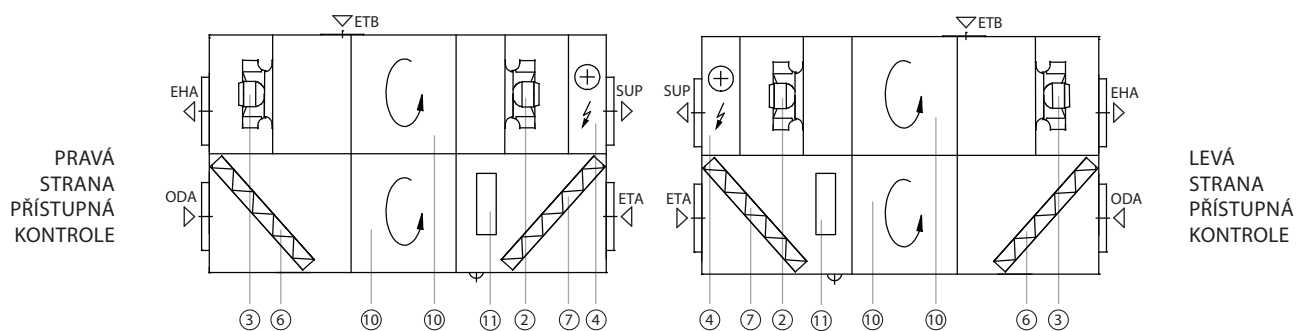
8 – odvod kondenzátu

9 – klapka obtoku vzduchu

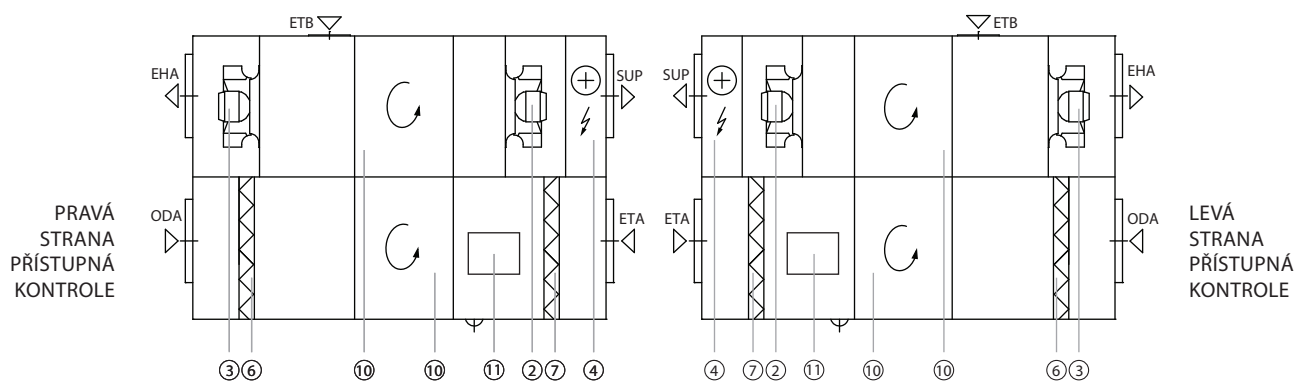
10 – rotační tepelný výměník






11 – hlavní panel ovládače C6M

Domekt R 400 F



Domekt R 700 F

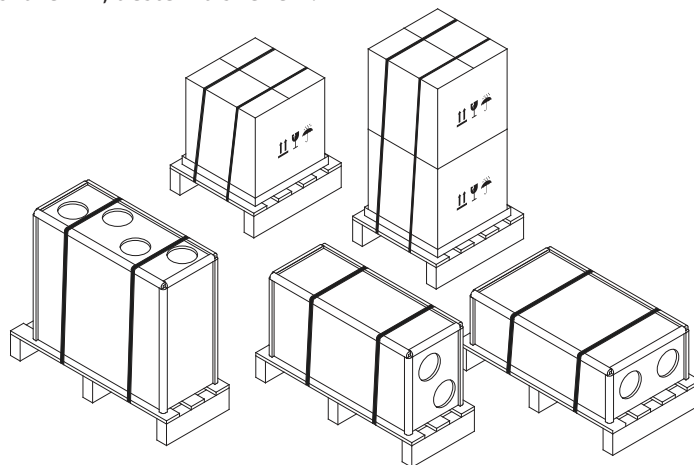


- ODA**  – venkovní vzduch
- SUP**  – vzduch přiváděný do místnosti
- ETA**  – vzduch odváděný z místnosti
- EHA**  – odpadní vzduch
- ETB**  – obtok vzduchu bez rekuperace

- 1** – protiproudý tepelný výměník
- 2** – ventilátor dodávaného vzduchu
- 3** – ventilátor odváděného vzduchu
- 4** – elektrický ohřívač
- 5** – elektrický předhřívač
- 6** – filtr přiváděného vzduchu
- 7** – filtr odváděného vzduchu
- 8** – odvod kondenzátu
- 9** – klapka obtoku vzduchu
- 10** – rotační tepelný výměník
- 11** – hlavní panel ovládače C6M

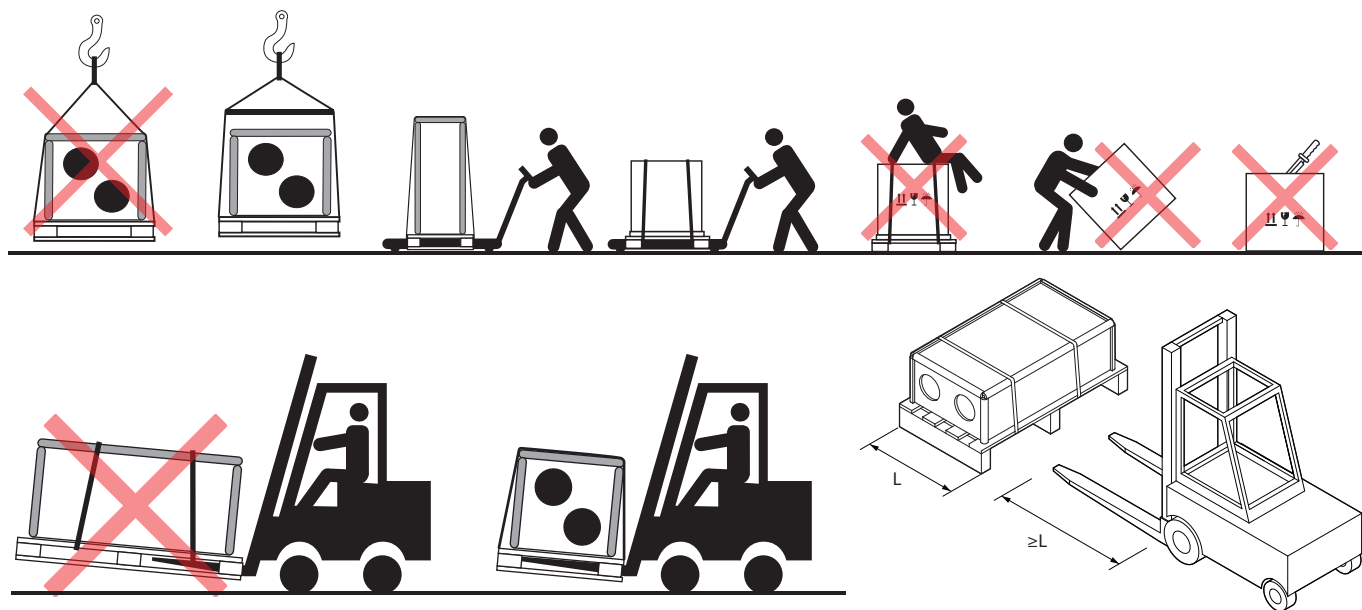
2. PŘEPRAVA JEDNOTKY

Zařízení musí být přepravováno a uchováváno v původním obalu. Během přepravy musí být řádně zabezpečeno a chráněno před mechanickým poškozením, deštěm a sněhem.



Obr. 3. Příklady obalů, ve kterých zařízení může být přepravováno

Pro nakládku a vykládku můžete použít vysokozdvizný vozík či jeřáb. Při přepravě pomocí jeřábu uložte jednotku na místo pomocí speciálních provazů či lan. Zajistěte, aby tyto provazy či lana nepromáčkly či jinak nepoškodily plášť jednotky. Doporučujeme proto použití speciálních popruhů. Při zvedání a přepravě jednotky pomocí vysokozdvizného vozíku se ujistěte, zda je vidlice vozíku dostatečně dlouhá, aby nedošlo k překocení jednotky či mechanickému poškození její spodní strany. Klimatizační jednotky jsou těžké, proto při jejich zvedání, přenášení a přepravě doporučujeme zvláštní opatrnost a použití ochranného vybavení. I malé jednotky by měly být převáženy pomocí vysokozdvizného či jiného vozíku, případně přenášeny několika osobami.



Obr. 4. Příklady přepravy pomocí jeřábu, vysokozdvizného vozíku a nízkého vozíku

Po doručení vzduchotechnické jednotky pečlivě zkontrolujte, zda její obal není poškozen. Pokud zjistíte mechanické či jiné poškození (např. lepenková krabice je vlhká), okamžitě o tom zpravte přepravce. Pokud je toto poškození velké, jednotku nepřebírejte. V případě, že při převzetí jednotky zjistíte jakékoli poškození, sdělte to do tří pracovních dnů prodejci či zástupci společnosti UAB KOMFOVENT¹

Jednotku uchovávejte v čisté a suché místnosti při teplotě 0–40 °C. Pro skladování jednotky vyberte takové místo, kde jednotka nemůže být náhodně poškozena, nemohou na ni omylem být položeny těžké předměty a nemůže být poškozena prachem či vlhkostí.

¹ Společnost UAB KOMFOVENT neodpovídá za škody způsobené přepravcem během přepravy a vykládky.

3. MECHANICKÁ INSTALACE

3.1. Seznam součástí v jednom balení

Než jednotku nainstalujete, zkontrolujte, zda balení obsahuje všechny uvedené součásti. Pokud některá z nich chybí, zkontaktujte společnost, která vám klimatizační jednotku prodala.

1. Vzduchotechnická jednotka.
2. Ovládací panel C6.1 nebo C6.2.¹
3. Kabel ovládacího panelu (připojený k jednotce).
4. Závěsy, na kterých bude jednotka upevněna.²
5. Šrouby do těchto závěsů.³
6. Čidlo teploty přiváděného vzduchu (B1).⁴
7. Uživatelská příručka.
8. Manuál pro instalaci.

3.2. Požadavky na prostory, ve kterých bude jednotka nainstalována

Jednotky DOMEKT jsou určeny k instalaci v domácnostech či technických prostorách s teplotou vzduchu od 0 °C do +40 °C a relativní vlhkostí od 20 % do 80 % (bez srážení). Doporučujeme jednotku nainstalovat v oddělené místnosti nebo v izolovaných půdních prostorách, a to na pevnou, rovnou podložku za použití speciální podložky, která vyrovnává vibrace. Nedoporučujeme jednotku opírat o zeď, aby se zabránilo hluku, vibracím a koncentraci vlhkosti i tvoření plísně na zdi.



Je zakázáno klimatizační jednotky DOMEKT instalovat ve venkovním prostředí. Taktéž nejsou určeny pro větrání a odvádění vlhkosti z prostor s vysokou vlhkostí vzduchu (např. bazénů, lázní, myček aut apod.)



Zajistěte, aby se děti nedostaly a nehrály si s klimatizační jednotkou bez dozoru dospělých.



Větrací jednotky DOMEKT R je možné instalovat i do nevytápěných prostor (např. půda), kde je okolní teplota nižší než 0°C. V tomto případě musí být do potrubí přívodu a odtahu vzduchu (na straně interiéru) instalovány uzavírací těsné klapky osazené servopohony s vratnou pružinou. Takto nainstalované klapky zabrání pronikání teplého vzduchu z interiéru do jednotky v případě jejího vypnutí (výpadek napájení, vypnutí jednotky uživatelem apod.) a následnému možnému poškození elektronických součástí kondenzací. Další podmínkou tohoto způsobu instalace větrací jednotky je dostatečná tepelná izolace rozvodů vzduchu v nevytápěných prostorech.

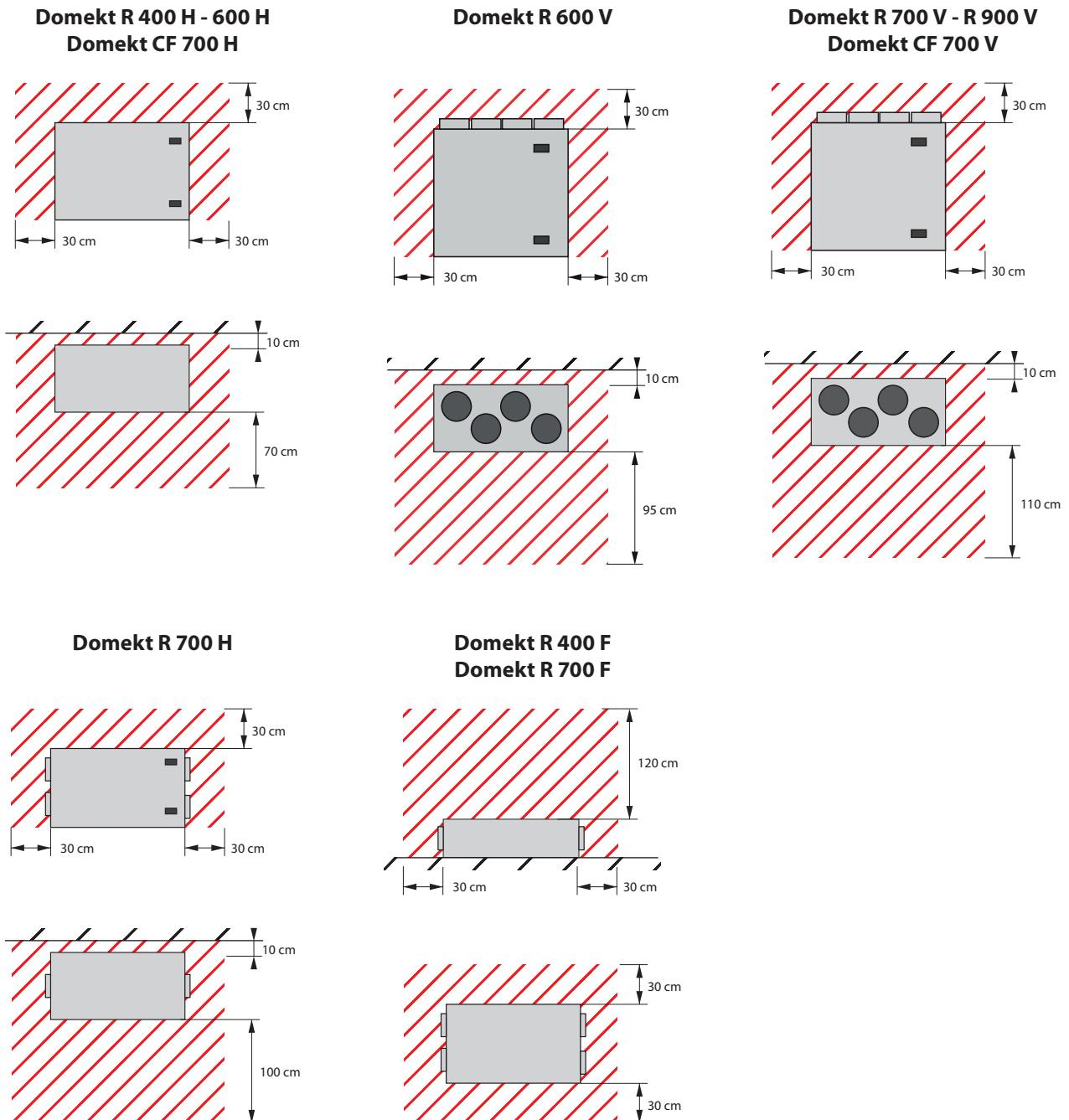
¹ V závislosti na specifikaci v objednávce.

^{2,3} Týká pouze jednotek určených k instalaci na zeď či na strop..

⁴ S výjimkou jednotek CF 150 F, CF 200 V, CF 300 V.

3.2.1. Prostor potřebný pro údržbu

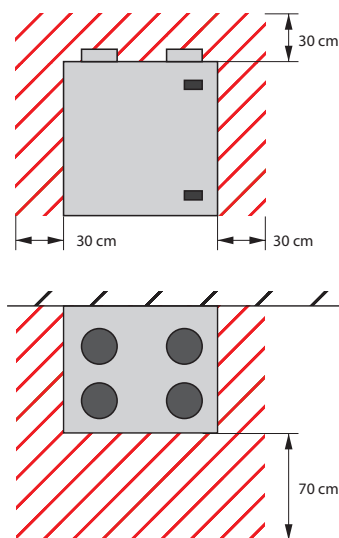
Při výběru místa, kde jednotku nainstalujete, zajistěte, aby kolem jednotky byl dostatek místa pro přístup za účelem oprav a preventivní údržby. Kontrolní otvor (pokud je) by neměl být menší než velikost jednotky a jednotka by měla být nainstalována tak, aby byla snadno snímatelná a rozebratelná (např. pro případ složitých oprav). „Minimálním prostorem potřebným pro údržbu“ se zde rozumí prostor, ve kterém není žádné fixně nainstalované či těžko posunovatelné vybavení, žádné konstrukce, zdi, stavby či nábytek.



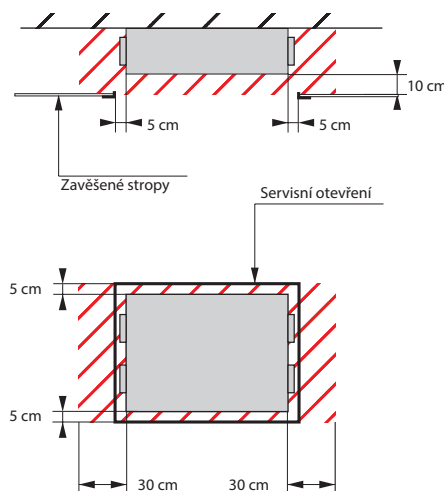
Obr. 5. Minimální prostor potřebný pro údržbu

Některé jednotky DOMEKT mohou být zavěšeny na zeď a ploché jednotky se dají připevnit ke stropu. U jednotek zavěšených na zeď je nutno nainstalovat pohlcovače vibrací, aby se zabránilo přenášáním vibrací z jednotky do celé stavby.

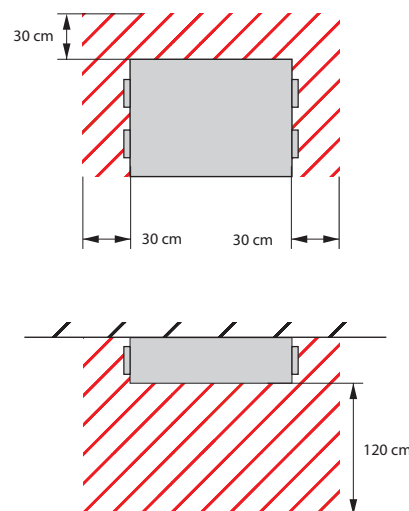
Jednotky instalované
na zeď:
Domekt R 400 V - 450 V
Domekt CF 400 V



Ploché jednotky
k připevnění ke stropu:
Domekt R 400 F - 700 F
Domekt CF 150 F - 500 F - 700 F



Ploché jednotky, které mohou být
zavěšeny na zeď:
Domekt R 400 F - 700 F



Obr. 6. Minimální prostor potřebný pro údržbu



- Je zakázáno vrtat či umísťovat šrouby do pláště jednotky na místech, která k tomuto účelu nejsou určena, jelikož by tak mohlo dojít k poškození kabelů či jiných podobných prvků umístěných pod pláštěm.
- Podstropní jednotky Domekt CF 150 F, CF 500 F a CF 700 F musí být skloněny o 15 mm na straně, kde se nachází odvod kondenzátu, aby se podpořilo odvádění kondenzovaných par z jednotky.
- Pouze tyto jednotky smějí být nainstalovány na strop nebo zavěšeny na zeď, a to pouze v polohách znázorněných na obr. 6.

3.2.2. Vlhkost v místnosti, kde je jednotka nainstalována

Pokud je jednotka nainstalována v místnosti se zvýšenou vlhkostí, na jejím plášti se může za chladného počasí kondenzovat vodní pára (viz obr. 7). Například nově postavené domy a byty mají v prvních letech vysokou pravděpodobnost kondenzace vodních par, jelikož stavební materiály nejsou ještě úplně proschlé. Pokud jednotku instalujete v místnosti s vysokou pravděpodobností tvorby kondenzovaných vodních par (tzv. kondenzátu), zajistěte, aby tento kondenzát nemohl poškodit stavbu či nábytek.

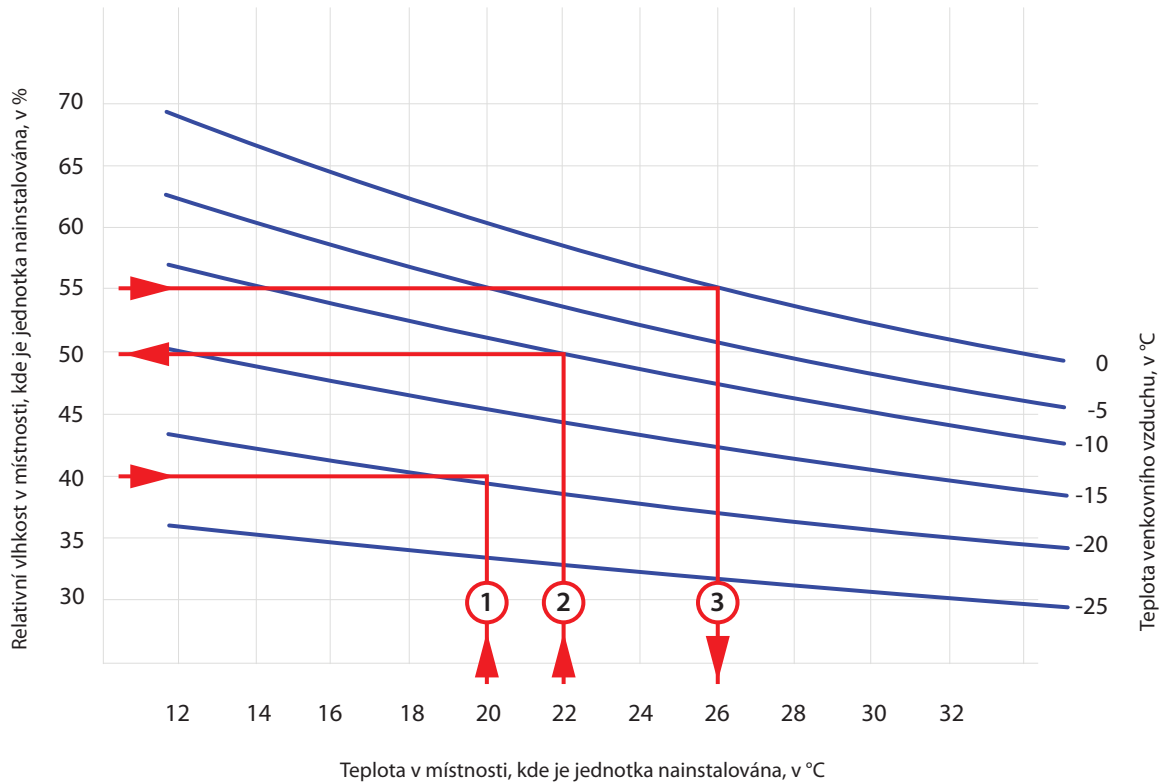
Pro snížení tvorby kondenzátu na plášti klimatizační jednotky doporučujeme provést tato opatření:

- Zajistěte správné větrání místnosti, kde je nainstalována VZT jednotka.
- Udržujte nízkou relativní vlhkost v místnosti, kde je jednotka nainstalována.
- Instalujte přehříváč, který bude zvyšovat teplotu vzduchu přiváděného do jednotky zvenčí.
- Pokud je venkovní vzduch sušší, můžete také zvýšit intenzitu větrání a nastavit vyšší teplotu, aby se místnost rychleji vysušovala. Pro tento účel můžete rovněž použít funkci „Kontrola vlhkosti“ (viz Uživatelská příručka Domekt).

Pokud je teplota venkovního vzduchu velice nízká a jednotka není zapnutá, může se následkem volného proudění vzduchu na plášti jednotky vytvořit kondenzát. Proto je důležité do jednotky nainstalovat vzduchové klapky (pokud možno motorizované), které budou zavírat přívod vzduchu a otvory vzduchovodů odváděného vzduchu, když bude jednotka vypnutá. Tak bude jednotka zabezpečena před vniknutím chladného vzduchu zvenčí a teplého vzduchu z místnosti.



Doporučujeme mít jednotku neustále zapnutou alespoň na 20% intenzitu, a to i v době, kdy větrání není potřeba. Tak zajistíte dobré ovzduší v místnosti a omezíte tvorbu kondenzátu v jednotce, jelikož kondenzát může poškodit její elektronické součásti.

**Příklad 1**

Teplota vzduchu v místnosti je 20 °C
 Relativní vlhkost vzduchu v místnosti je 40%
 Kondenzát se začne vytvářet, pokud venkovní teplota klesne pod -19 °C

Příklad 2

Teplota vzduchu v místnosti je 22 °C
 Teplota venkovního vzduchu je -10 °C
 Kondenzát se začne vytvářet, pokud vlhkost v místnosti přesáhne 50%

Příklad 3

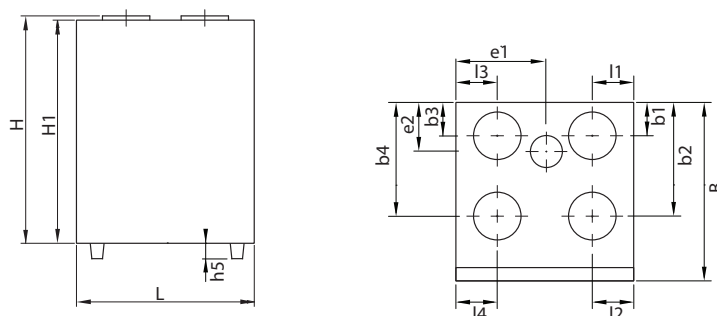
Vlhkost v místnosti je 55%
 Teplota venkovního vzduchu je 0 °C
 Kondenzát se začne vytvářet, pokud teplota vzduchu v místnosti přesáhne 26 °C

Obr. 7. Tvorba kondenzátu na vnější straně pláště klimatizační jednotky

Graf z obr. 7 je možno použít ke zjištění, za jakých podmínek se na plášti jednotky může začít tvořit kondenzát. Na některých místech pláště (v blízkosti závěsů, zámků nebo připojení potrubí) se může v místnosti s instalací objevit kondenzát i při nižší vlhkosti, avšak pro provoz VZT je to irelevantní.

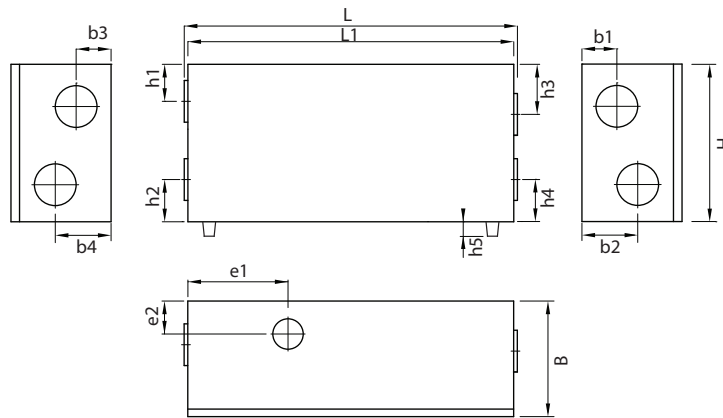
3.3. Rozměry jednotky

3.3.1. Vertikální jednotky



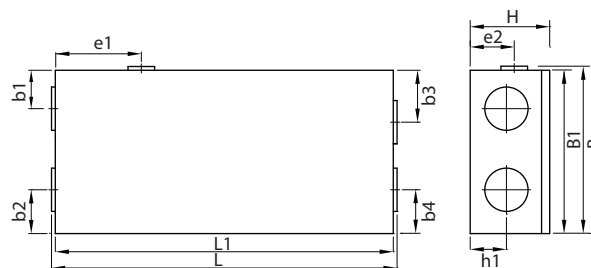
Jednotka	Strana přístupná kontrole	Rozměry, v mm														
		H	H1	L	B	b1	b2	b3	b4	l1	l2	l3	l4	h5	e1	e2
Domekt R 400 V	Pravá strana	576	561	598	495	116	347	116	347	101	101	101	101	–	299	95
	Levá strana	576	561	598	495	116	347	116	347	101	101	101	101	–	299	95
Domekt R 450 V	Pravá strana	670	655	680	585	116	441	116	441	110	110	130	130	–	355	97
	Levá strana	670	655	680	585	110	435	110	435	130	130	110	110	–	325	97
Domekt R 600 V	Pravá strana	764	750	905	610	160	408	160	408	344	149	149	344	–	355	143
	Levá strana	764	750	905	610	160	408	160	408	149	344	344	149	–	550	143
Domekt R 700 V	Pravá strana	972	950	1070	637	184	410	184	410	418	177	177	418	–	418	121
	Levá strana	972	950	1070	637	184	410	184	410	177	418	418	177	–	652	121
Domekt R 900 V	Pravá strana	972	950	1070	637	184	410	184	410	418	177	177	418	–	418	121
	Levá strana	972	950	1070	637	184	410	184	410	177	418	418	177	–	652	121
Domekt CF 200 V	Pravá strana	790	790	595	630	110	360	110	360	110	110	110	110	47	–	–
	Levá strana	790	790	595	630	110	360	110	360	110	110	110	110	47	–	–
Domekt CF 300 V	Pravá strana	790	790	595	630	110	360	110	360	110	110	110	110	47	–	–
	Levá strana	790	790	595	630	110	360	110	360	110	110	110	110	47	–	–
Domekt CF 400 V	Pravá strana	764	750	598	585	112	379	112	379	139	139	139	139	50	–	–
	Levá strana	764	750	598	585	112	379	112	379	139	139	139	139	50	–	–
Domekt CF 700 V	Pravá strana	1144	1130	1020	491	160	325	160	325	410	152	152	410	90	–	–
	Levá strana	1144	1130	1020	491	160	325	160	325	152	410	410	152	90	–	–

3.3.2. Horizontální jednotky



Jednotka	Strana přístupná kontrole	Rozměry, v mm														
		H	L	L1	B	b1	b2	b3	b4	h1	h2	h3	h4	h5	e1	e2
Domekt R 400 H	Pravá strana	567	692	660	515	345	140	345	140	173	144	173	144	-	325	121
	Levá strana	567	692	660	515	345	140	345	140	173	144	173	144	-	335	121
Domekt R 600 H	Pravá strana	600	1091	1060	570	359	208	208	359	161	151	161	151	-	237	284
	Levá strana	600	1091	1060	570	359	208	208	359	161	151	161	151	-	823	284
Domekt R 700 H	Pravá strana	700	963	930	634	195	390	390	195	185	185	185	185	-	465	140
	Levá strana	700	963	930	634	390	195	195	390	185	185	185	185	-	465	140
Domekt CF 700 H	Pravá strana	700	1524	1500	487	247	247	247	247	200	200	200	200	90	-	-
	Levá strana	700	1524	1500	487	247	247	247	247	200	200	200	200	90	-	-

3.3.3. Podstropní jednotky



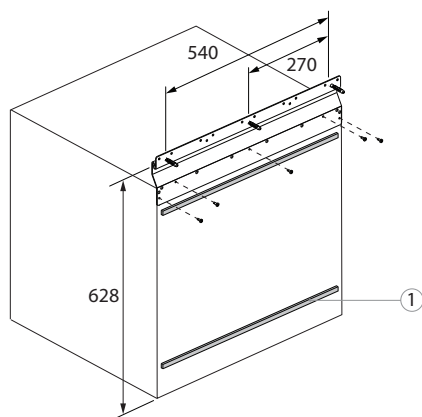
Jednotka	Strana přístupná kontrole	Rozměry, v mm											
		H	L	L1	B	B1	b1	b2	b3	b4	h1	e1	e2
Domekt R 400 F	Pravá strana	310	1215	1170	702	700	240	175	240	175	145	392	200
	Levá strana	310	1215	1170	702	700	240	175	240	175	145	778	200
Domekt R 700 F	Pravá strana	420	1285	1240	853	850	180	235	180	235	199	410	289
	Levá strana	420	1285	1240	853	850	180	235	180	235	199	830	289
Domekt CF 150 F	Pravá strana	294	1100	1100	560	560	147	114	112	195	119	-	-
	Levá strana	294	1100	1100	560	560	195	112	114	147	119	-	-
Domekt CF 500 F	Pravá strana	292	1430	1400	1045	1045	283	170	283	400	135	-	-
	Levá strana	292	1430	1400	1045	1045	283	400	283	170	135	-	-
Domekt CF 700 F	Pravá strana	344	1406	1365	875	875	234	266	234	204	159	-	-
	Levá strana	344	1406	1365	875	875	234	204	234	266	159	-	-

3.4. Umístění a rozměry připevňovacích prvků

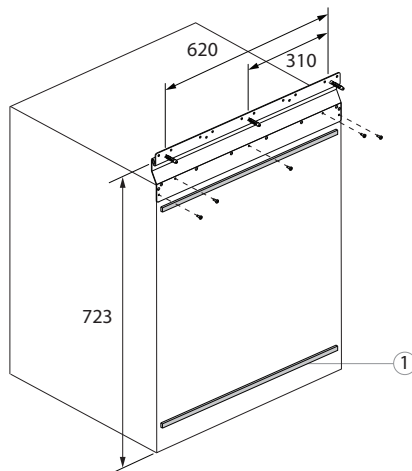
Zároveň s jednotkami dodáváme také speciální svorky pro montáž jednotky na stěnu či strop, dále šrouby s plastovými objímkami pro montáž ke stěně a závitořezné šrouby. Při montáži jednotky je třeba zajistit, aby se později, až jednotka bude v provozu, nepřenášely její vibrace do celé budovy, neboť by tak mohl vznikat dodatečný hluk. Za tímto účelem je k zadní straně jednotky připevněno protivibrační těsnění. Některé jednotky jsou již dodávány s připevněným protivibračním těsněním, u jiných typů je toto těsnění dodáváno zvlášť a je třeba je připevnit. U jednotek určených k montáži na strop je toto protivibrační těsnění zabudováno do svorek, na kterých bude jednotka připevněna ke stropu.

Níže jsou uvedeny typy svorek a montážní rozměry.

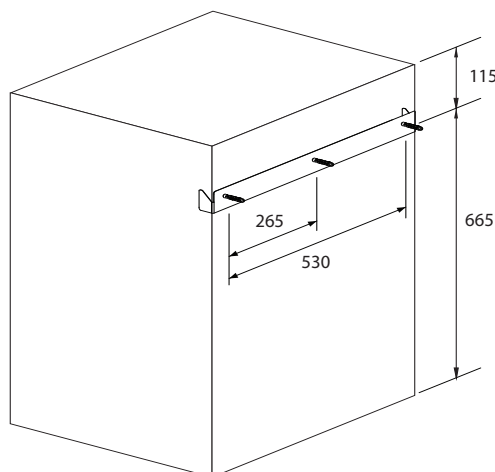
Domekt R 400 V



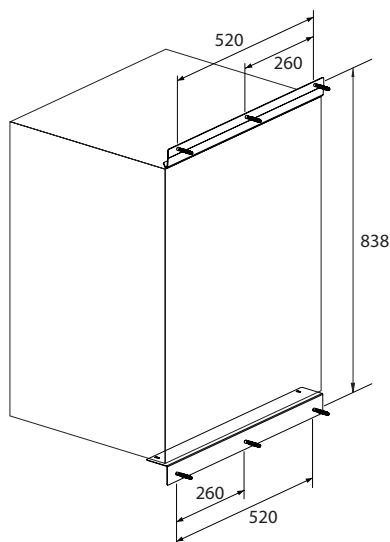
Domekt R 450 V



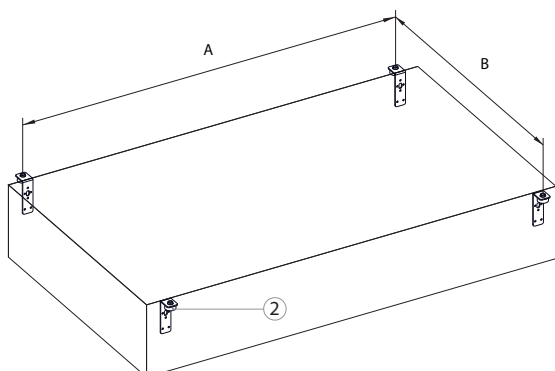
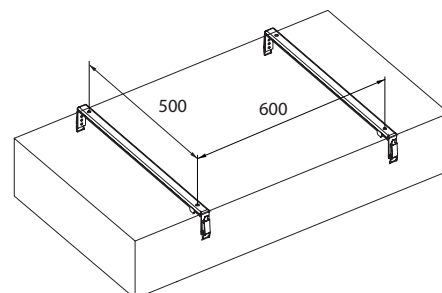
Domekt CF 200 V - CF 300 V



Domekt CF 400 V



Domekt CF 150 F



① – Přilnavé protivibrační těsnění

② – Gumové tlumiče vibrací

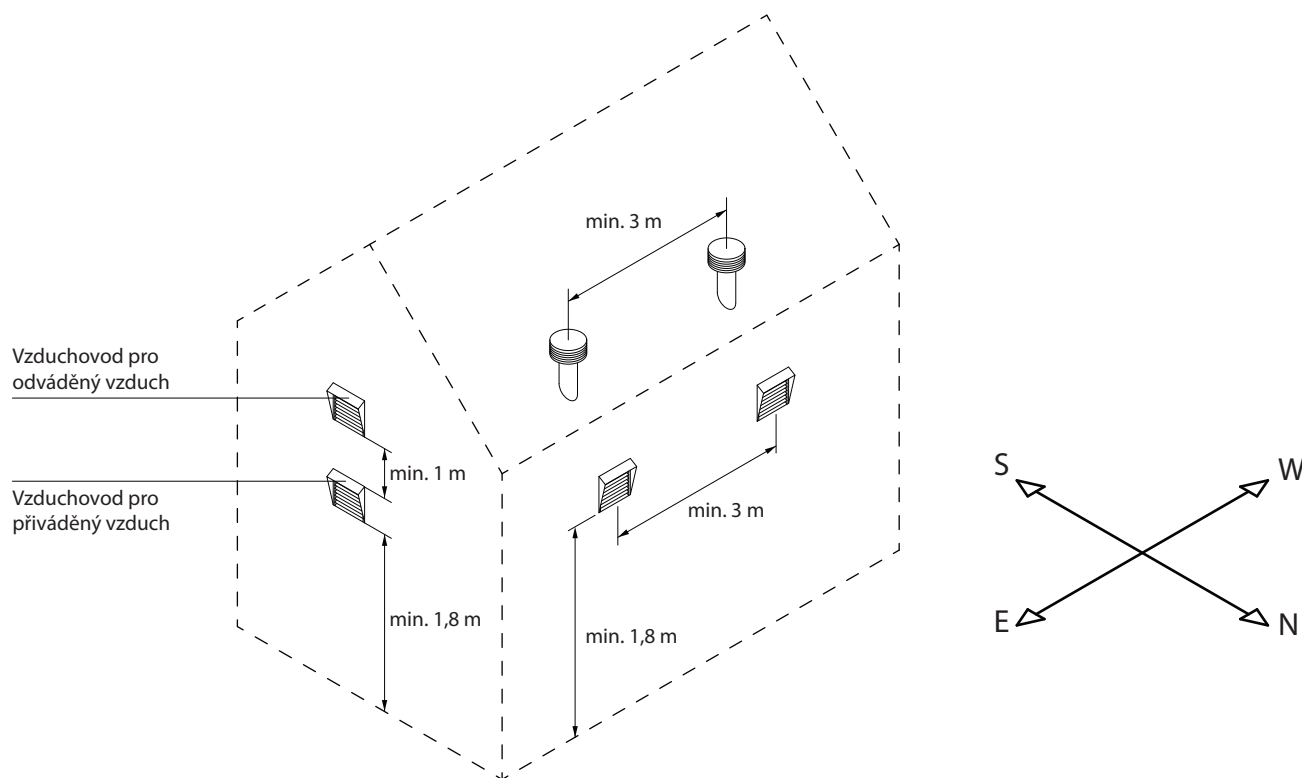
Jednotka	A, mm	B, mm
Domekt R 400 F	1100	751
Domekt R 700 F	1024	887
Domekt CF 500 F	1100	1096
Domekt CF 700 F	1100	926

3.5. Instalace vzduchodů

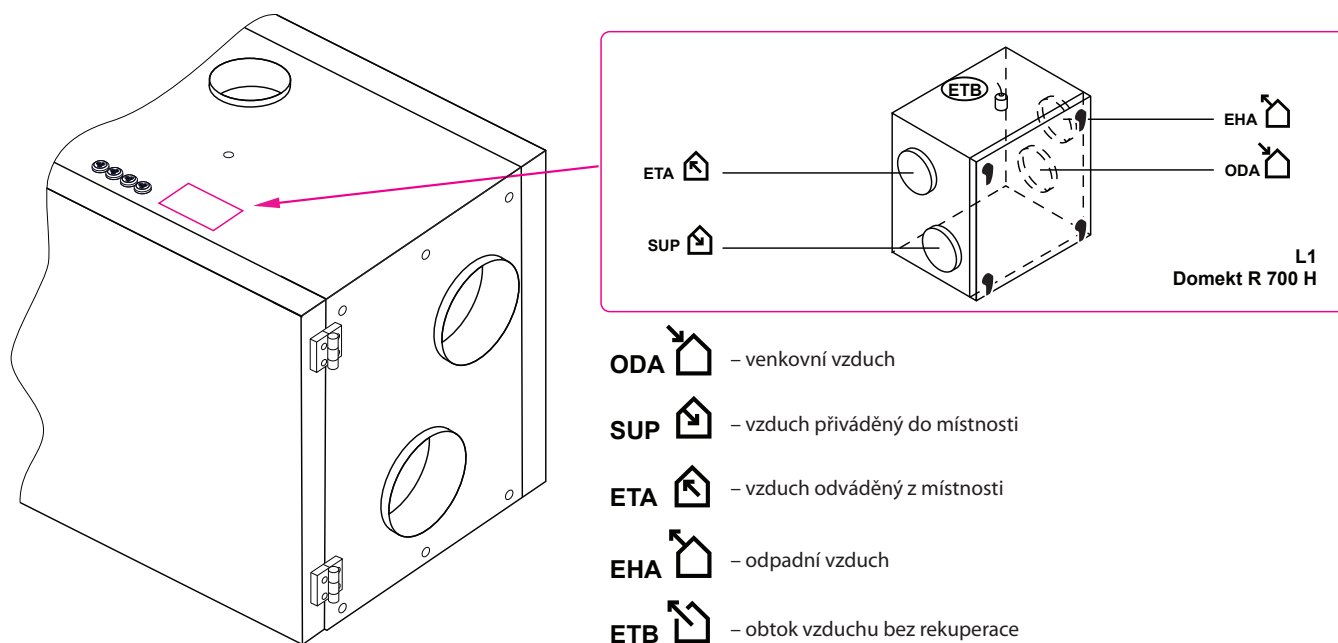
Vzduch je do jednotky přiváděn a z jednotky odváděn pomocí systému vzduchodů. Tento systém vzduchodů by měl být navržen tak, aby měl nízkou rychlost proudění vzduchu a nízké tlakové ztráty, což zajistí efektivnější proudění vzduchu, nižší spotřebu energie, nižší úroveň hluku a delší životnost jednotky.

Otvory vzduchodů na vnější straně budovy by se měly nacházet co nejdále od sebe, aby se zabránilo návratu odvedeného vzduchu zpět do místnosti. Vzduchovody pro přívod vzduchu nainstalujte pokud možno tam, kde je venkovní vzduch nejčistší, tzn. neinstalujte je směrem do ulice, parkoviště či tam, kde máte venkovní krb. Rovněž doporučujeme instalovat přívod vzduchu na severní či východně straně domu – tam bude v létě mít slunce menší vliv na teplotu přiváděného vzduchu.

Důrazně doporučujeme instalovat potrubí sání čerstvého vzduchu a výfuku odpadního vzduchu se spádem od VZT jednotky, tak aby v případě zahánění deště a sněhu nedošlo k proniknutí vody do VZT jednotky.

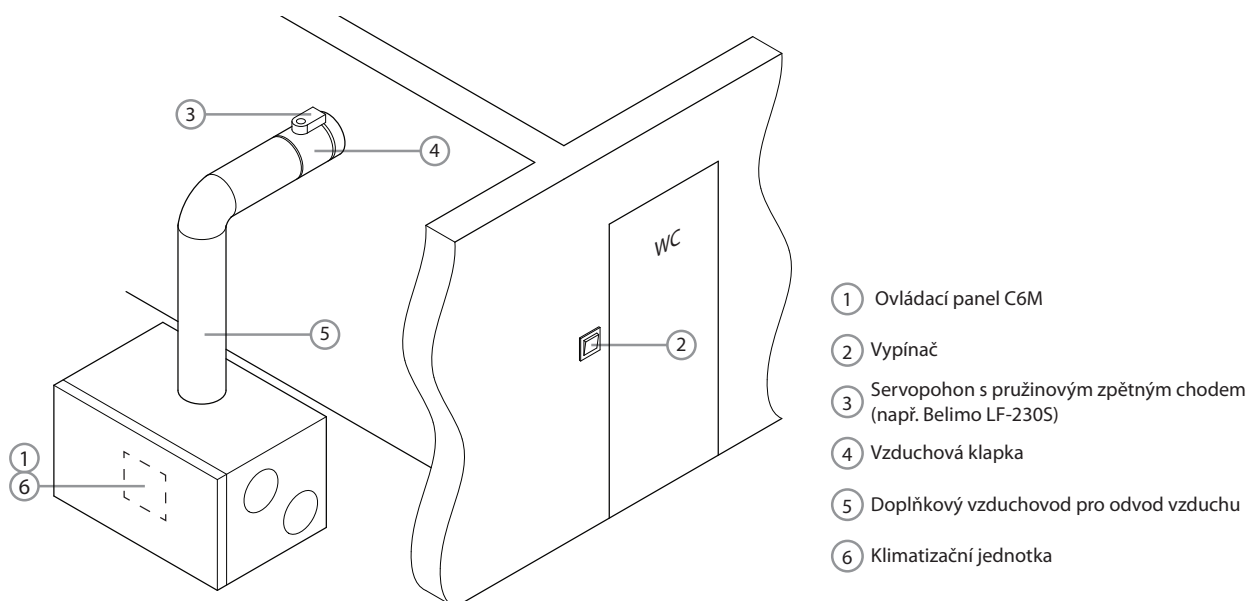


Doporučujeme tepelně izolovat ty vzduchovody, které se nacházejí v nevytápěných místnostech (např. půdní prostory, sklep), aby se zabránilo tepelné ztrátě. Rovněž doporučujeme tepelně izolovat vzduchovody pro přívod vzduchu v případě, že jednotka bude sloužit pro chlazení vzduchu v místnosti. Štítek na VZT jednotce znázorňuje pozici jednotlivých připojovacích hrdel:



Obr. 8. Označení vzduchovodů

Většina jednotek s rotačním tepelným výměníkem má rovněž pátou přírubu (označenou jako E), k níž je možno připojit doplňkový vzduchovod pro odvod vzduchu (viz oddíl 1.3). Proud vzduchu tímto otvorem je přiváděn přímo k odtahovému ventilátoru, obchází filtry a výměník tepla, proto můžete napojit potrubí z koupelny, WC nebo kuchyně v případě, že v těchto prostorách není přidavný odsávací ventilátor. Má to však jednu nevýhodu, a to tu, že tento vzduch je odváděn pomocnou přírubou bez rekuperace, čímž se snižuje výkonnost tepelného výměníku. Proto nedoporučujeme tento doplňkový odvod vzduchu používat nepřetržitě. Do doplňkového vzduchovodu pro odvod vzduchu by měl být nainstalována vzduchová klapka (pokud možno motorizovaná), která bude otevírána pouze v situacích, kdy je potřeba doplňkový odvod vzduchu (např. když se členové domácnosti koupou). Pokud tento doplňkový vzduchovod připojíte ke kuchyňské digestoři se zabudovanou klapkou, výše uvedenou klapku není třeba instalovat.



Obr. 9. Příklad instalace doplňkového vzduchovodu pro odvod vzduchu



- Vzduchovody, které vedou od jednotky na vnější stranu budovy, musí být izolovány (pomocí izolace o tloušťce 50–100 mm), aby se zabránilo tvorbě kondenzátu na chladném povrchu.
- Do vzduchodůů pro musí být nainstalovány vzduchové klapky (mechanické, na principu pružin, nebo elektrické s pohony), aby jednotka byla chráněna před nepříznivými klimatickými podmínkami v době, kdy je vypnuta.
- Pro snížení úrovně hluku přenášeného z jednotky vzduchovody do větraných místností by měly k jednotce být připojeny tlumiče hluku.
- Prvky systému vzduchodůů by měly být připevněny na oddělených závěsech a nainstalovány tak, aby se jejich tíha nepřenášela do pláště jednotky.
- Kuchyňská digestoř se zabudovaným ventilátorem nesmí být připojena k doplňkovému vzduchovodu pro odvod vzduchu. Takováto digestoř musí být připojena ke vzduchovodu oddělenému od zbytku větracího systému.

Průměr vzduchodůů se liší podle modelu jednotky:

		Jednotka					
		Domekt R 400 V Domekt R 450 V Domekt R 400 H	Domekt R 400 F Domekt R 600 H Domekt R 600 V	Domekt R 700 H Domekt R 700 V Domekt R 700 F Domekt R 900 V	Domekt CF 150 F Domekt CF 200 V Domekt CF 300 V Domekt CF 400 V	Domekt CF 500 F Domekt CF 700 V	Domekt CF 700 F Domekt CF 700 H
Průměr vzduchovodu, v mm	ODA	160	200	250	160	200	250
	SUP	160	200	250	160	200	250
	ETA	160	200	250	160	200	250
	EHA	160	200	250	160	200	250
	ETB	125	125	125	-	-	-

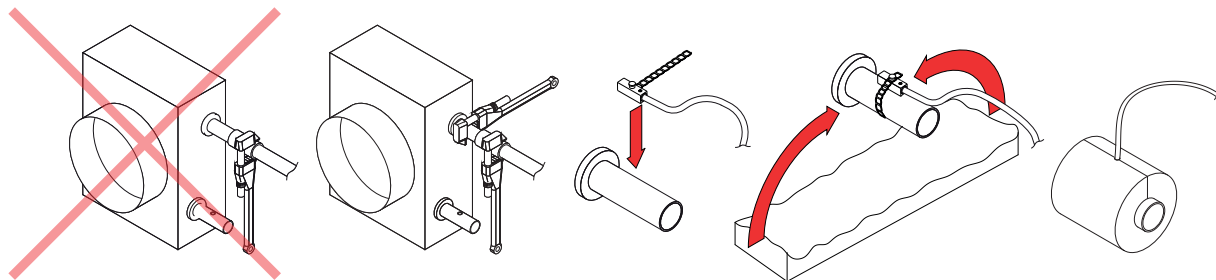
3.6. Připojení externích ohřívacích / chladicích zařízení¹

K jednotce DOMEKT můžete také připojit tato zařízení:

- vodní chladič
- vodní ohříváč
- přímý expanzní chladič / ohříváč (DX).

Tato zařízení musí být instalována, ve vzduchovodu pro přiváděný vzduch. Všechna zařízení ohřívacího či chladicího systému musí být nainstalována kvalifikovaným odborníkem.

Při připojování potrubí chladiče / ohříváče musí toto potrubí být upevněno nástrčným klíčem, jinak může být poškozeno. Do vodních ohříváčů je nutno nainstalovat čidlo teploty vody (B5), aby se zabránilo jejímu zmrznutí. Toto čidlo se zašroubovává do otvoru v potrubí na vratnou vodu, který je k tomu speciálně určen. Čidlo je nutno tepelně odizolovat, aby teplota vzduchu v místnosti neovlivňovala měření teploty vody.



Obr. 10. Připojení hadic vodního ohříváče / chladiče a instalace čidla teploty vody



Pokud jednotka funguje v době, kdy je teplota venkovního vzduchu pod bodem mrazu, musí být jako teplosměnné médium ve vodním ohříváči / chladiči použita nemrzoucí směs vody a glykolu, případně je nutno zajistit, aby teplota vratné vody byla nejméně 25 °C.



Směšovací uzel² musí být vybaven oběhovým čerpadlem, které zajišťuje cirkulaci topného/chladicího média v chladiči/ohříváči (primární okruh) a 3-cestný směšovací ventil se servopohonem (0–10V). V případě použití 2-cestného ventilu musí být dodatečně osazeny zpětné ventily zajišťující průběžnou cirkulaci v primárním okruhu. Směšovací uzel musí být osazen co možná nejdříve ohříváči/chladiči.

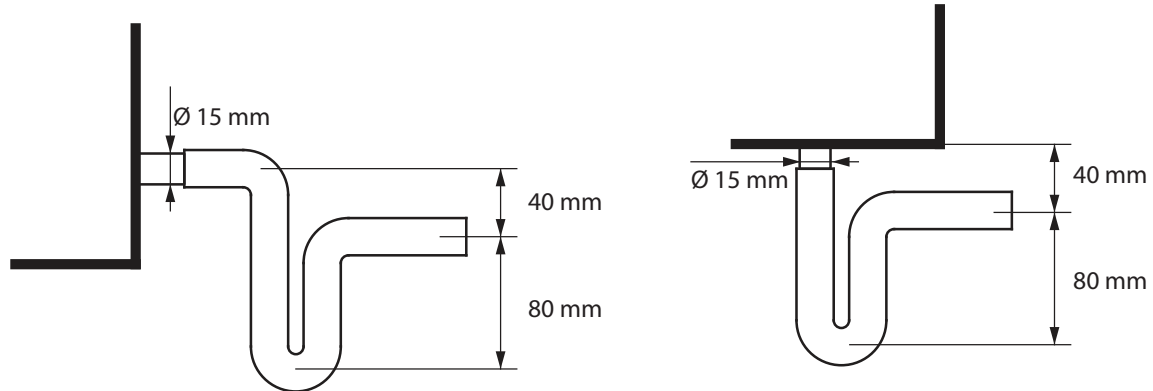
Bloky tepelných výměníků přímých expanzních chladičů / ohříváčů jsou již naplněny plyným dusíkem. Před připojením spirály tepelného výměníku k chladicímu systému je tento plyn vypuštěn ventilem, který je posléze uzavřen a k potrubí jsou připájeny přípojky potrubí k bloku tepelného výměníku.

¹ Objednává se zvlášť.

² Výrobce doporučuje použití originálních směšovacích uzlů Komfovent.

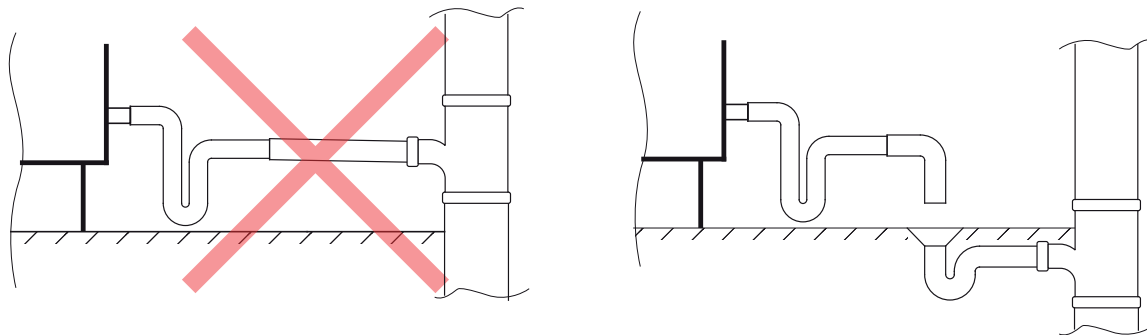
3.7. Připojení potrubí pro odvod kondenzátu

V jednotkách Domekt CF s protiproudým deskovým tepelným výměníkem se vzhledem k rozdílu mezi teplotou venkovního vzduchu a teplotou vzduchu v místnosti tvoří kondenzát vodních par. Proto jsou jednotky tohoto typu vybaveny miskou pro odkapávání kondenzátu a vývody odvodního potrubí. Vzhledem k tomu, že uvnitř klimatizační jednotky je podtlak, kondenzát nemůže ze shromažďovací nádoby odtékat sám. Proto je nutné k odvodnímu potrubí připojit sifon nebo sifon se zpětným ventilem.



Obr. 11a. Instalace sifonu bez zpětného ventilu

Potrubí musí být nainstalováno ve sklonu a musí být prosté všech zúžení, stlačení a smyček, aby voda mohla volně odtékat. Pokud toto potrubí prochází venkovním prostorem či nevytápěnými místnostmi, musí být náležitě tepelně odizolováno či vybaveno vytápěcím kabelem, aby v zimním období voda v potrubí nezamrzala. Potrubí na odvod kondenzátu nesmí být přímo spojeno se systémem na odvod odpadní vody, aby se z něj nepřenášely pachy a bakterie do vzduchu přiváděného do místnosti. Kondenzát odváděný z jednotky musí být shromažďován v oddělené nádobě nebo odveden do odpadu bez přímého kontaktu se zbytkem jednotky: nepřipojujte odvod kondenzátu přímo na odpadní rouru a neponořujte ho do vody. Místo, kde je kondenzát shromažďován, musí být snadno přístupné, aby se dalo čistit a dezinfikovat.



Obr. 11b. Připojení odvodu kondenzátu na systém odpadní vody

4. INSTALACE ELEKTRICKÝCH KOMPONENTŮ

Instalace elektrických komponentů jednotky smí být provedena výhradně kvalifikovaným elektrikářem, a to podle instrukcí uvedených v tomto manuálu a v souladu s platnými právními a bezpečnostními předpisy. Než začnete s instalací elektrických komponentů jednotky:



- Ujistěte se, zda jednotka není připojena k elektrické síti.
- Pokud byla jednotka dlouho skladována v nevytápěné místnosti, přesvědčte se, zda se v ní nevytvořil kondenzát a zda přípojné kabely ani elektronické součásti nejsou poškozeny vlhkem.
- Zkontrolujte, zda izolace elektrických a jiných kabelů není poškozená.
- Vyhledejte si náčrt elektrického obvodu příslušného modelu vzduchotechnické jednotky.

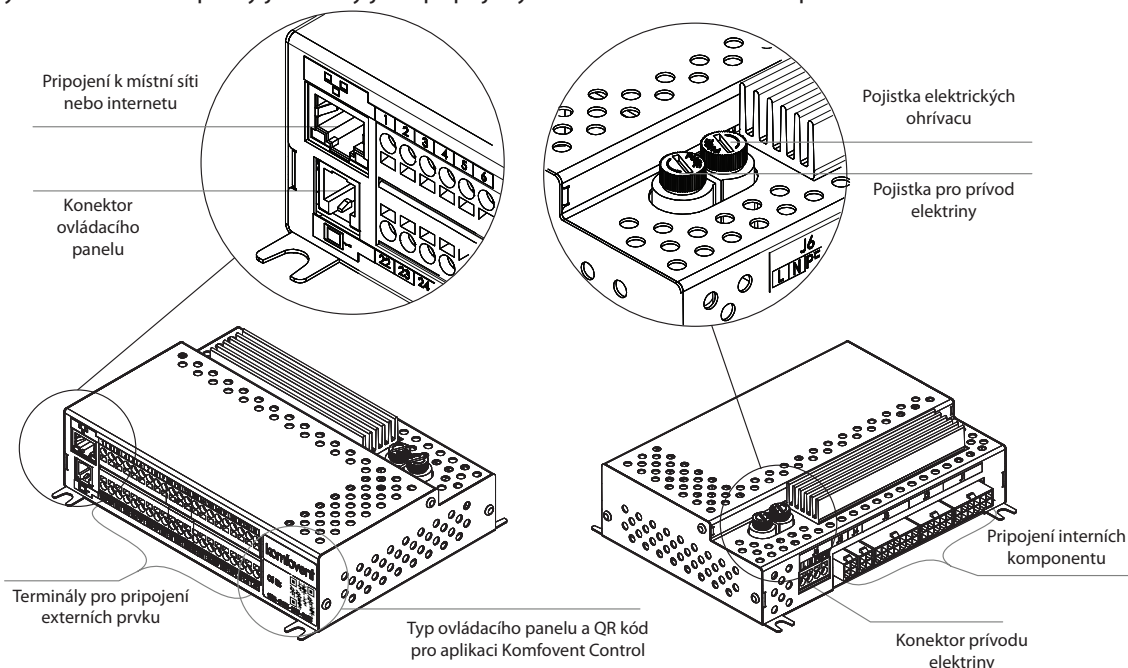
4.1. Požadavky na přívod elektřiny



- Jednotka vyžaduje napájení 230 V, 50 Hz.
- Jednotku připojte do vhodné zásuvky s náležitým uzemněním, která odpovídá požadavkům na bezpečnost elektrických zařízení.
- Pro napájení VZT jednotky doporučujeme použít proudový chránič 16 A (30mA), charakteristika B nebo B+.
- Doporučujeme umístit kabely ovládacího panelu nejméně 20 cm od napájecích kabelů, aby se zamezilo rušení.
- Veškeré externí elektrické prvky musí k jednotce být připojeny přesně tak, jak je znázorněno v nákrese elektrického obvodu jednotky.
- Neodpojujte konektory taháním za dráty či kabely.

4.2. Připojování elektrických komponentů

Všechny interní i externí prvky jednotky jsou připojeny k hlavnímu ovládacímu panelu.



Obr. 12. Hlavní ovládací panel C6M

Deska ovladače v zařízení může být skryta pod ochranným krytem, který je nutné pro přístup ke svorkám ovladače sejmout. Umístění rozvaděče a ovládacího panelu je popsáno v oddílu 1.3. Terminály externích prvků ovládacího panelu jsou očíslovány a používají se pouze k připojení volitelných komponentů. Pokud žádné volitelné komponenty nejsou potřeba a nebyly objednány, tyto terminály tedy zůstanou prázdné.

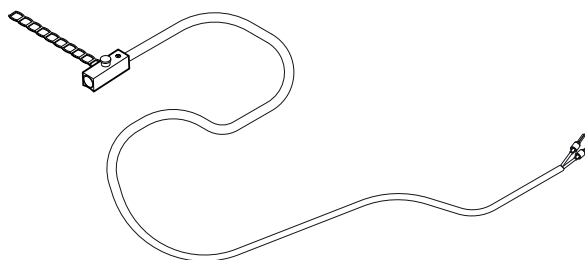
B6	Čidlo funkce VAV - přiváděný vzduch	0..10V	22	1	NTC	Čidlo teploty vratné vody	B5
		GND	23	2	10k		
		+24V	24	3	NTC	Čidlo teploty přiváděného vzduchu	B1
0..10V	25	4	10k				
GND	26	5	C				
B7	Čidlo funkce VAV - odváděný vzduch	+24V	27	6	NO	Běžný režim Ovládání Požární alarm Krb Kuchyně Override	VÝSTUPY
		0..10V	28	7	NC		
		GND	29	8	NO		
+24V	30	9	NO				
B8	Čidlo kvality vzduchu či vlhkosti 1	0..10V	31	10	NO	24V DC; 0..10V výstup	AUX
		GND	32	11	0..10V		
		+24V	33	12	GND		
0..10V	34	13	+24V				
VSTUPY	Běžný režim	C	34	13	+24V	Externí DX jednotka	DX
	Ohřev	NO	35	14	+24V		
	Chlazení	NO	36	15	0..10V		
	Alarm	NO	37	16	GND		
FG1	Servopohony uzavíracích klapek Max. 15 W	~230V	38	17	0..10V	Pohon směšovacího vodního ventilu	TG1
		N	40	19	+24V		
		~230V	39	18	GND		
S1	Vodní čerpadlo Max. 100 W	~230V	41	20	A	Modbus RTU	RS485
		N	42	21	B		

Obr. 13. Terminály pro připojení externích prvků panelu C6M



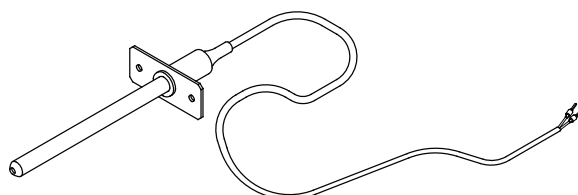
- Číslování terminálů, které je zde uvedeno, se vztahuje pouze na panel C6M. Před připojením externích prvků proto zkontrolujte typ panelu na samolepce před ním (viz obr. 12).
- Součet příkonů externích prvků s napětím 24 V nesmí přesáhnout 30 W.
- Všechny kabely od externích komponent musí být vedeny přes pryžové průchodky. Pro správné utěsnění kabelu neprovádějte v průchodce řez „X“ nebo příliš velký otvor.
- Kondenzát uvnitř jednotky může proudit přes povrch kabelu ke svorkám základní desky a způsobit poškození elektroniky. Abyste tomu zabránili, nechte prosím kabely externích komponentů o něco delší a uvnitř jednotky vytvořte malou smyčku.

- **B5 (1–2)** – do vodních ohřivačů instalovaných na vzduchovodu musí být instalováno čidlo teploty vratné vody jako ochrana před zamrznutím (viz oddíl 3.6).



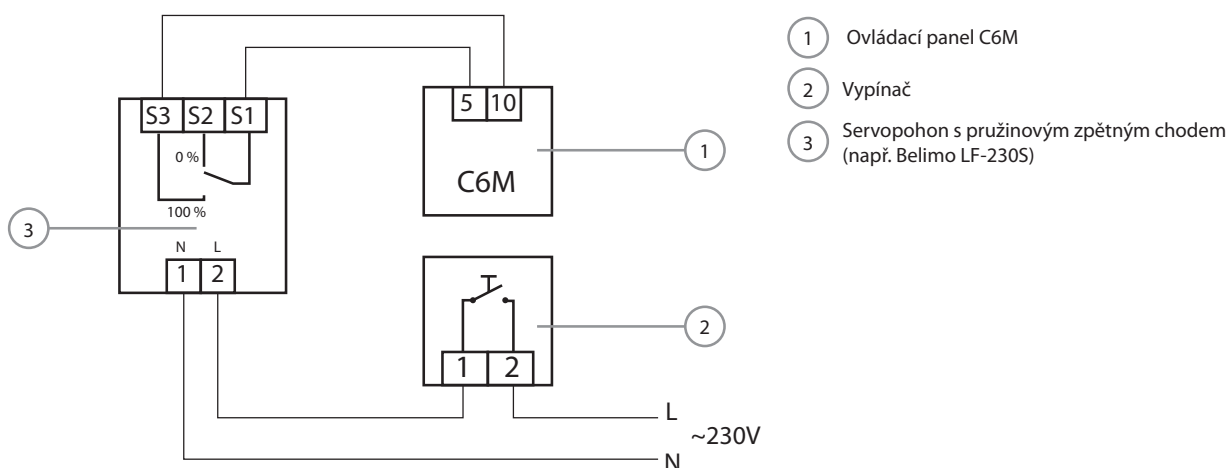
Obr. 14a. Čidlo teploty vody

- **B1 (3–4)** – aby byla viditelná teplota přívodu, měl by být připojen snímač teploty namontovaný v potrubí. Bez teplotního senzoru AHU bude normálně fungovat, jak dlouho se na ovládacím panelu nezobrazí napájecí teplota. U některých jednotek je snímač teploty přiváděného vzduchu uvnitř jednotky již připojen. Pokud se používají další topná / chladičí zařízení namontovaná na potrubí, je třeba odpojit snímač vnitřní teploty (pokud se používají) a místo toho musí být nainstalován samostatný snímač teploty přiváděného vzduchu. V potrubí musí být snímač nainstalován za všemi topnými / chladičími jednotkami ve vzdálenosti nejméně dvou průměrů potrubí od nejbližší cívky tepelného výměníku.



Obr. 14b. Čidlo teploty přiváděného vzduchu namontované do vzduchovodu

- **Vstupy (5–10)** – aby bylo umožněno přepínání mezi režimy větrání „Kuchyň“, „Krb“ a „Override“ (viz Uživatelská příručka Domekt), připojte příslušné terminály do společného terminálu 5 (režimy větrání budou běžet, dokud terminály nebudou spojeny). K aktivaci těchto režimů je možno k terminálu připojit vypínač, detektor pohybu či digestoř s kontakty v základním stavu rozpojenými (NO). Každá z těchto funkcí může mít svůj vlastní oddělený vypínač.



Obr. 15. Příklad aktivace režimu větrání „Override“ při použití doplňkového odvodu vzduchu pomocí motorizované klapky (viz obr. 9).

- Požární alarm vyžaduje kontakty v základním stavu spojené (NC), a proto je mezi terminály 5 a 7 zapojen přepínač, namísto kterého je možno připojit požární systém budovy. Když se kontakt rozpojí, jednotka se zastaví a objeví se zpráva o požárním poplachu. Ovládací terminál 6 se vyžaduje pro přepínání mezi funkcemi ohřevu a chlazení, pokud je vzduchovod připojen k výměníku používanému jak pro ohřev, tak pro chlazení. Pokud je v nastavení vybrán typ „Externí spirály“ jako „Automatický“ (viz Uživatelská příručka Domekt), budou směšovací vodní ventil a vodní čerpadlo ovládány řídicím signálem ohřevu v případě, že terminály 5/6 budou otevřeny, a řídicím signálem chlazení v případě, že terminály 5/6 budou zavřeny. Je zde například možno připojit termostat, aby se zavřely terminály, když v systému cirkuluje chladná voda.
- **AUX (11–14)** – dá se použít k připojení doplňkových prvků, které vyžadují elektrickou energii o napětí 24 V, pokud zde již není připojen terminál se speciálním účelem (například k připojení sekundárního ovládacího panelu). K ovládání externího ohříváče nainstalovaného ve vzduchovodu proti proudu vzduchu od jednotky se používá signál 0...10 V, pokud je v nastavení „Ochrana proti zamrznutí“ vybrána „Externí spirála“ (viz Uživatelská příručka Domekt) a nepoužívá se elektrický přehříváč instalovaný v jednotce.
 - **DX (15–16)** – ovládací signál pro přímý výparník.
 - **TG1 (17–19)** – napájení a řídicí signál směšování pro aktuátor směšovacího ventilu externího ohříváče nebo chladiče. V závislosti na typu „Externí spirály“ vybraném v nastavení (viz Uživatelská příručka Domekt) bude pohon ventilu ovládán řídicím signálem ohřevu nebo chlazení.
 - **RS485 (20–21)** – na tyto kontakty lze připojit:
 - Ovladač (viz. bod 16).
 - Datové připojení nadřazeného systému s protokoly Modbus RTU.
 - Ovladač požární klapky.¹
 - **B6/B7 (22–27)** – pokud má být používána metoda ovládání proměnného objemového průtoku vzduchu (viz Uživatelská příručka Domekt), vyžaduje to instalaci a připojení volitelných čidel tlaku do vzduchovodů. Při instalaci čidel tlaku proměnného objemového průtoku vzduchu dodržujte instrukce od výrobce. Tyto terminály mohou být využity i k ovládání stálého řízeného proudu vzduchu (DCV airflow), pokud lze k úpravě intenzity větrání využít oddělený signál 0...10 V (viz Uživatelská příručka Domekt).
 - **B8/B9 (28–33)** – připojení čidel kvality či vlhkosti vzduchu pro účely funkce „Kvalita vzduchu“. Po připojení čidel je nutno specifikovat jejich typ a připojení v nastavení (viz Uživatelská příručka Domekt).
 - **Výstupy (34–37)** – tyto terminály se používají, když externí ohříváče / chladiče vyžadují doplňkový spínač (např. pro účely zapnutí DX jednotky). Příslušné kontakty se zavírají podle toho, zda klimatizační jednotka právě chladí či ohřívá. Pokud klimatizační jednotka nahlásí závažnou chybu a v důsledku toho zastaví svou činnost, zavře se kontakt alarmového signálu.
 - **FG1 (38–40)** – tyto terminály se používají k připojení ovládání uzavíracích klapek. Mohou se k nim připojit servopohony s pružinovým zpětným chodem nebo bez něj, o napětí 230 V.
 - **S1 (41–42)** – připojení oběhového vodního čerpadla používaného společně s externími spirálami pro ohřev vody. Aktivuje se, když je ho třeba k ohřívání / chlazení.

4.3. Instalace ovládacího panelu

Ovládací panel musí být nainstalován v místnosti s:

- pokojovou teplotou – 0...40 °C;
- relativní vlhkostí od 20 % do 80 %;
- ochranou před náhodným postříkáním vodou.

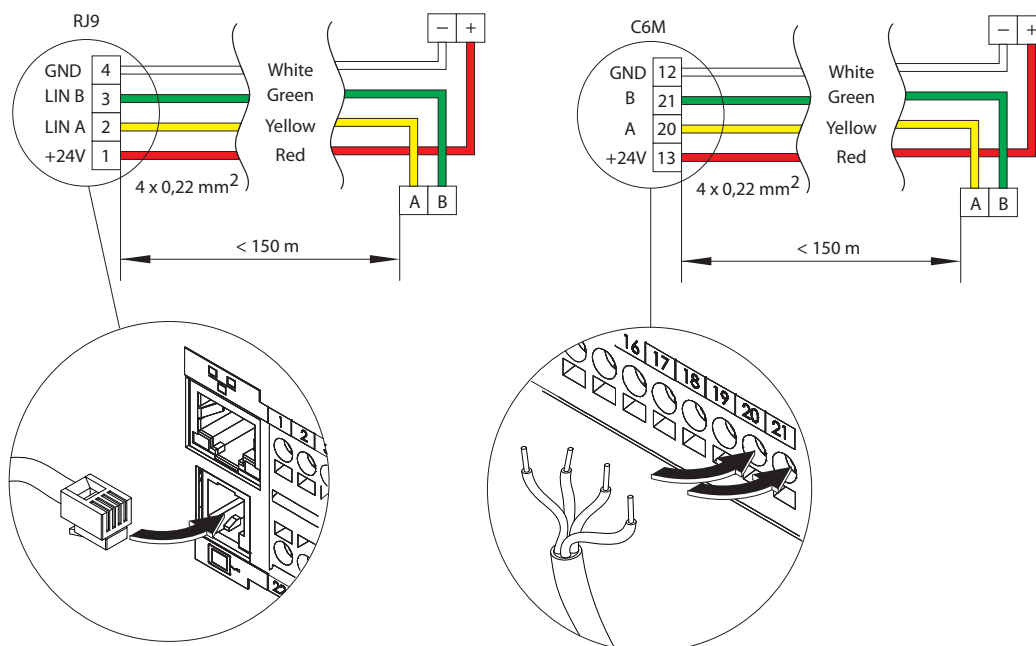
Ovládací panel může být namontován do ochranné uzamykatelné skříňky nebo přímo na zeď – šrouby k tomuto účelu určené se dodávají zároveň s panelem. Je rovněž možno použít magnety, které se nacházejí na zadní straně ovládacího panelu, k jeho upevnění na jakýkoli kovový povrch (například na dvířka jednotky). Pokud je to možné, namontujte ovládací panel na místo s dobrou cirkulací ventilovaného vzduchu. Neinstalujte ovládací panel uvnitř skříňky, za dveřmi, v rohu místnosti a nevystavujte přímému slunci. To je velmi důležité, když se používá údržba pokojové teploty nebo v klimatizačních jednotkách typu CF, které k provozu používají snímače teploty a vlhkosti uvnitř ovládacího panelu.



Nepoužívejte šrouby jiného typu ani velikosti – pouze ty, které jsou přibaleny k ovládacímu panelu pro účely jeho instalace. Použití nevhodných šroubů může poškodit elektronickou desku ovládacího panelu.

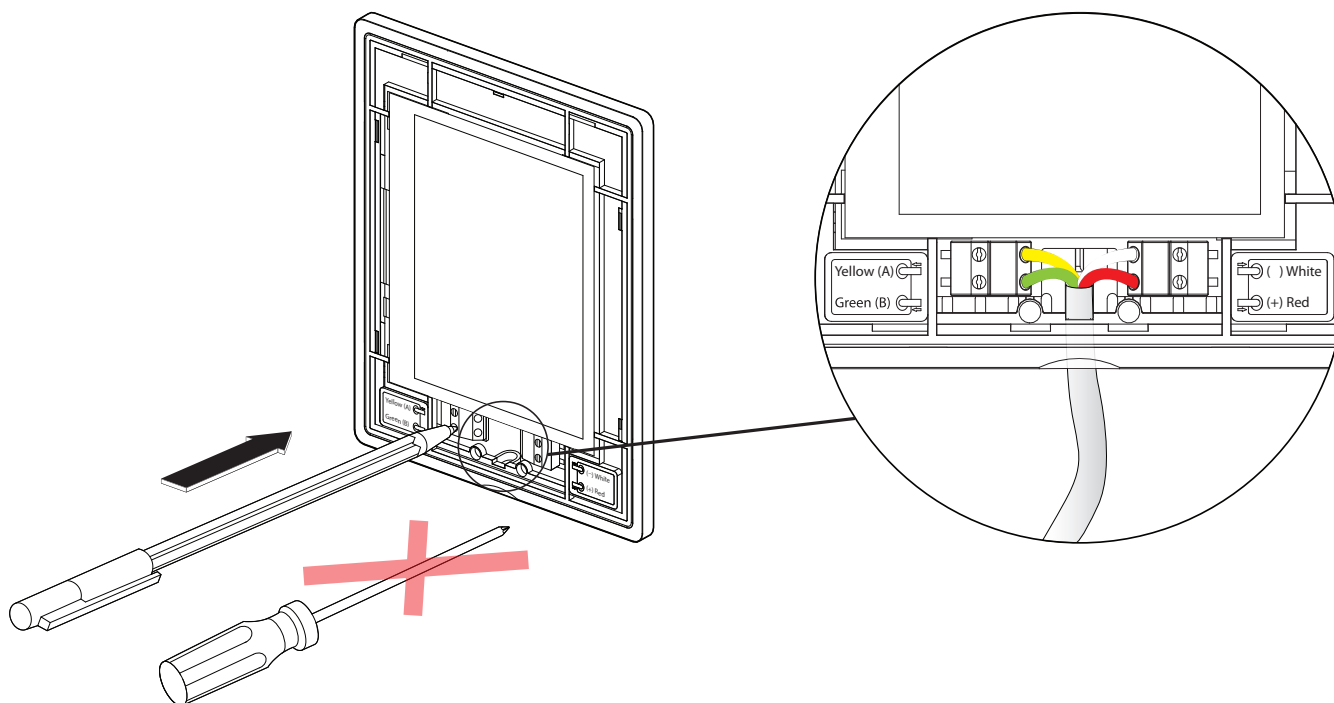
¹ Volitelný ovladač požární klapky musí být správně nakonfigurovaný a nastavený v souladu se samostatným manuálem ovladače.

Ovládací panel je dodáván s kabelem o délce 10 m. Pokud se tento kabel ukáže jako příliš krátký, můžete ho nahradit kabelem 4x0.22 mm, ne delším než 150 m.



Obr. 16. Schéma připojení ovládacího panelu

Kabel ovládacího panelu doporučujeme vést tak, aby se vyhýbal elektrickým kabelům a zařízením pod vysokým napětím (rozvodné skříňky, elektrické bojlerů na ohřev vody, klimatizační jednotky apod.). Kabel můžete protáhnout otvory v zadní nebo spodní straně ovládacího panelu (dle instrukcí pro instalaci dodaných společně s ovládacím panelem). Drát ovládacího panelu C6M je zapojen do speciálního slotu (konektor RJ9; viz obr. 12) či terminály pro připojení externích prvků.



Obr. 17. Připojení kabelů k ovládacímu panelu

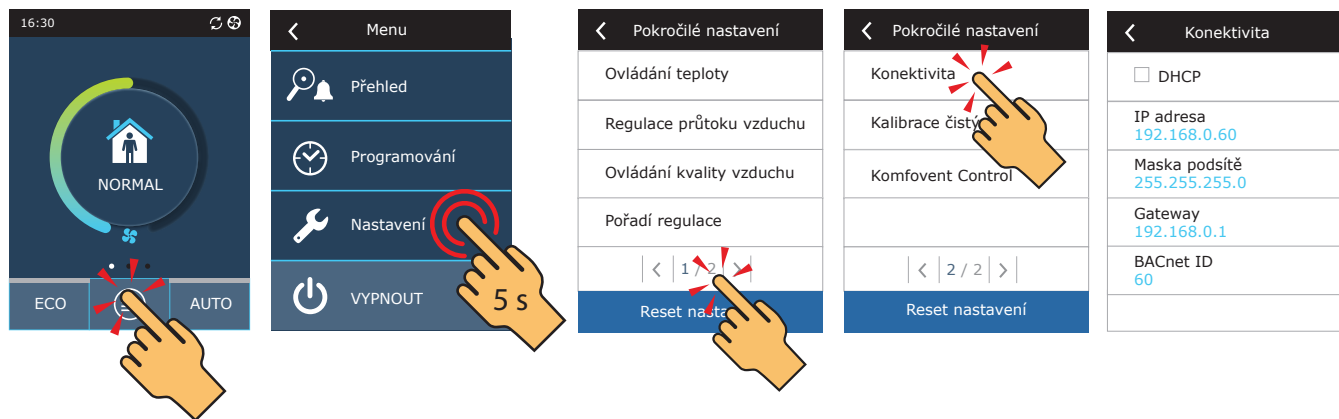


Ke stisknutí kontaktů ovládacího panelu nepoužívejte ostré nástroje (např. šroubovák). Použijte k tomu například propisku či tužku.

4.4. Připojení jednotky k místní počítačové síti nebo internetu

Vzduchotechnickou jednotku je možno ovládat nejen pomocí ovládacího panelu, ale i pomocí počítače či chytrého telefonu. Pro tento účel je třeba, aby jednotka byla připojena k místní počítačové síti nebo k internetu. Na počítači se k ovládní jednotky používá webový prohlížeč, zatímco na telefonu je k tomu potřeba aplikace Komfovent Control. Vzduchotechnická jednotka se k počítačové síti připojuje pomocí kabelu typu CAT5 (konektor RJ45; viz obr. 12). Celková délka kabelů spojujících jednotku s routerem nesmí přesáhnout 100 m.

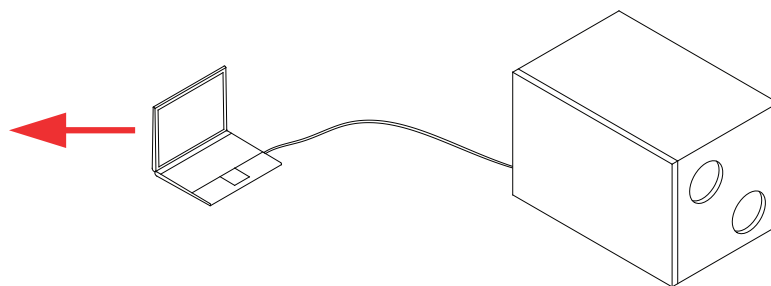
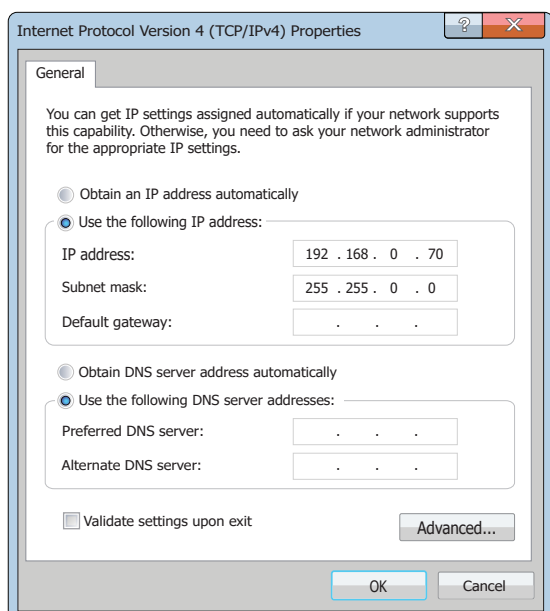
IP adresa klimatizační jednotky je automaticky nastavena na 192.168.0.60, ale je možno ji změnit (pokud je to třeba) dle parametrů místní sítě. IP adresu je možno najít a změnit na ovládacím panelu¹.



Obr. 18. Náhled a změna IP adresy klimatizační jednotky na ovládacím panelu

Vzduchotechnickou jednotku připojenou k síťovému routeru lze ovládat prostřednictvím bezdrátového připojení (Wi-Fi) v místní síti. Po připojení jednotky k síťovému routeru aktivujte na panelu nastavení DHCP (viz obr. 18). Tím jednotce automaticky přidělíte volnou IP adresu v rámci místní sítě (toto nastavení nepoužívejte, pokud jste počítač připojili k jednotce přímo).

Při připojení počítače přímo k jednotce je třeba v počítači v nastavení sítě počítače manuálně přidělit IP adresu, jejíž poslední číslo je odlišné od IP adresy vzduchotechnické jednotky. (Příklad: Pokud je IP adresa jednotky 192.168.0.60, přidělte počítači IP adresu 192.168.0.70). Vložte také subnetovou masku: 255.255.0.0.



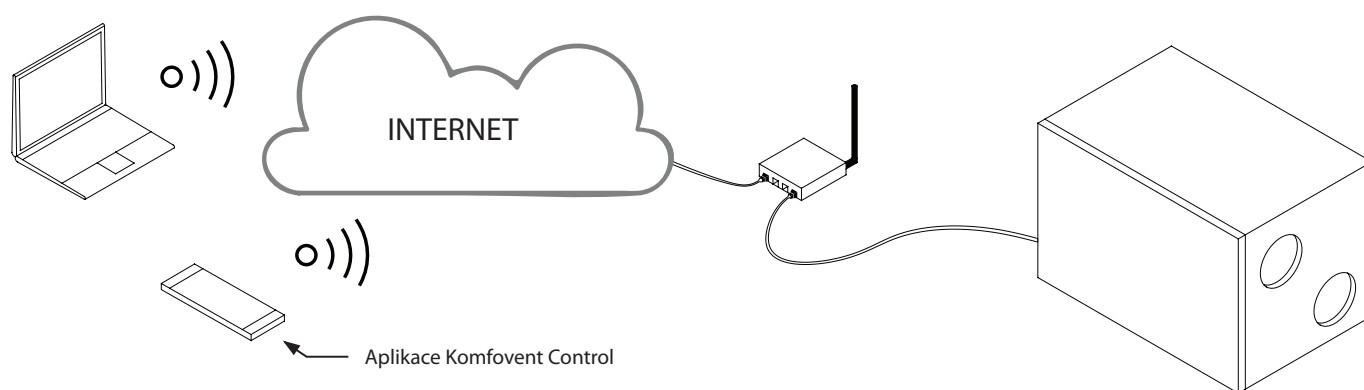
Obr. 19. Nastavení sítě v počítači za účelem připojení počítače přímo ke klimatizační jednotce

¹ Toto se týká pouze panelu C6.1 (viz obr. 21).

Aby bylo možno klimatizační jednotku ovládat z internetu, musí být připojena k síťovému routeru s přístupem k internetu. Následující nastavení se mohou lišit v závislosti na tom, zda jednotku chcete ovládat prostřednictvím počítače či chytrého telefonu.

- Nejsnazší způsob ovládání jednotky z internetu je použít chytrý telefon s aplikací Komfovent Control. Spustíte tuto aplikaci na svém telefonu (telefon musí být připojen k internetu). Když se připojíte poprvé, aplikace vás požádá, abyste načetli QR kód na čelní straně ovládacího panelu (viz obr. 12). Když tento kód načtete, aplikace automaticky vytvoří připojení ke klimatizační jednotce (více informací o aplikaci Komfovent Control najdete v Uživatelské příručce Domekt).
- Pokud chcete jednotku ovládat přes internet z počítače, budete muset změnit více položek nastavení. Nejprve musí být přesměrování portů konfigurováno na IP adresu a číslo portu jednotky 80, a to podle instrukcí síťového routeru. Když nastavujete ovládání jednotky prostřednictvím počítače s internetem, musíte vložit do webového prohlížeče IP adresu externího routeru a číslo portu a tak se spojit s uživatelským rozhraním klimatizační jednotky (více informací o ovládání jednotky z počítače najdete v Uživatelské příručce Domekt).



Připojení přes internet



Obr. 20. Příklady připojení jednotky k místní síti nebo internetu

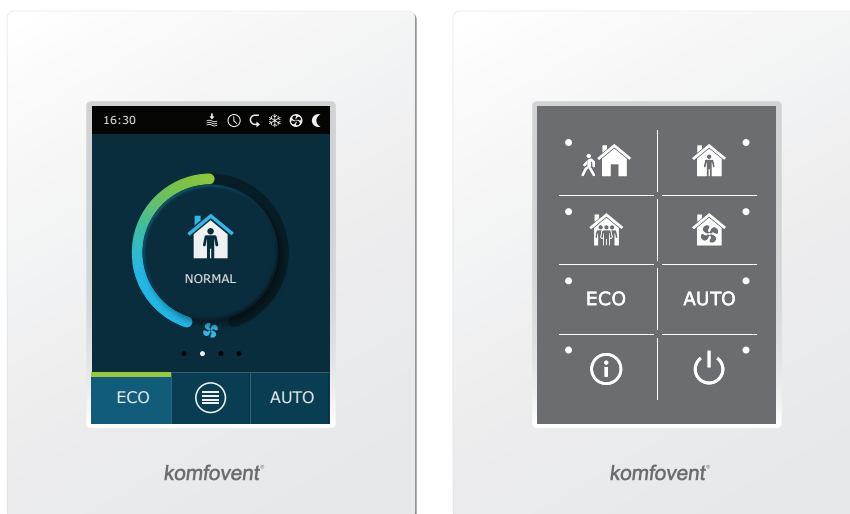
5. KONTROLA A ZAPNUTÍ JEDNOTKY

Než jednotku zapnete, zkontrolujte, zda v ní nezůstala žádná cizí tělesa, odpadky či nářadí. Přesvědčte se, zda jsou nainstalovány všechny vzduchové filtry a připojen odvod kondenzátu (pokud je třeba), a naplňte sifon vodou. Zkontrolujte, zda ve vzduchovodech nic nebrání volnému a plnému proudění vzduchu – například zavřené difuzéry, regulační ventily či zahrazené vývody vzduchovodů vně budovy.

	<p>Provoz, údržba nebo opravy vzduchotechnické jednotky jsou zakázány osobám (včetně dětí) s mentálním tělesným nebo smyslovým postižením, jakož i osobám bez dostatečných zkušeností a znalostí, pokud nejsou pod dohledem a pokyny osoby odpovědné za jejich bezpečnost v souladu s těmito instrukcemi.</p>
	<ul style="list-style-type: none"> Vzduchotechnickou jednotku zapněte pouze tehdy, je-li plně nainstalovaná a jsou k ní řádně připojeny všechny vzduchovody a externí elektrické prvky. Nezapínejte jednotku, pokud k ní nejsou připojené vzduchovody, jelikož by to mohlo zkreslit měření proudu vzduchu potřebného ke stabilnímu ovládní ventilátoru. Nepoužívejte jednotku, pokud je připojena k dočasnému zdroji elektrické energie. Nestabilní přívod elektrické energie by mohl poškodit její elektronické součásti.





Klimatizační jednotka může být vybavena jedním z těchto dvou ovládacích panelů¹:

- Ovládací panel C6.1 s barevným dotykovým displejem, který umožňuje náhled a změnu velkého množství funkcí a nastavení klimatizační jednotky.
- Ovládací panel C6.2 s tlačítky, který umožňuje pouze přepínání mezi základními režimy a nastavením větrání.



Obr. 21. Ovládací panely C6.1 a C6.2

V jednotce jsou coby tovární nastavení automaticky předprogramovány tyto standardní režimy větrání:

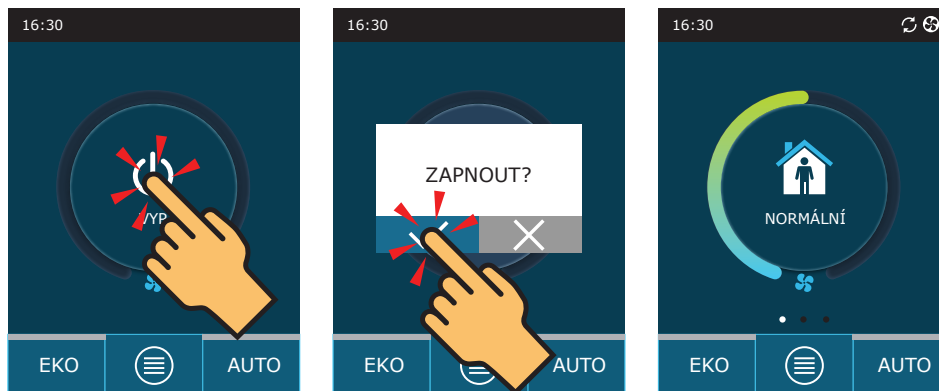
	 MIMO DOMOV	 NORMÁLNÍ	 INTENZIVNÍ	 MAXIMUM
Intenzita ventilace	20%	50%	70%	100%
Požadovaná teplota	20°C	20°C	20°C	20°C

¹ Toto závisí na vaší objednávce.

5.1. Ovládací panel C6.1

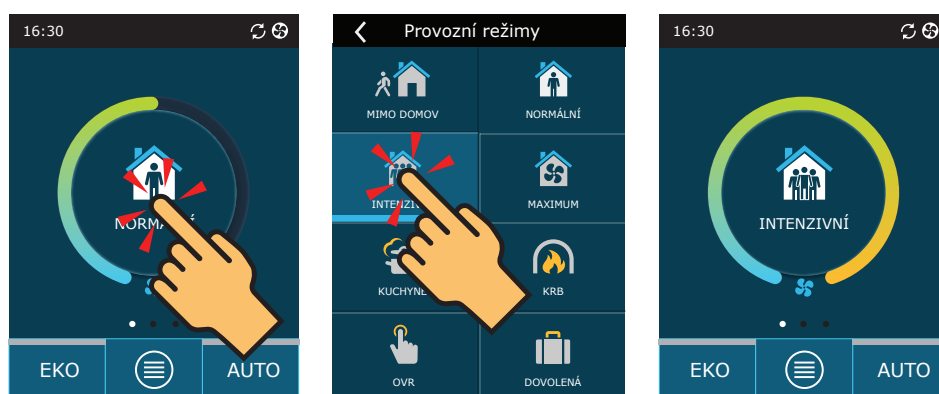
Pokud je jednotka zapojená do elektrické sítě, na ovládacím panelu vidíte základní obrazovku nebo spořič obrazovky. Pokud se chcete z spořič obrazovky vrátit na základní obrazovku, dotkněte se displeje.

Postup zapnutí vzduchotechnické jednotky:

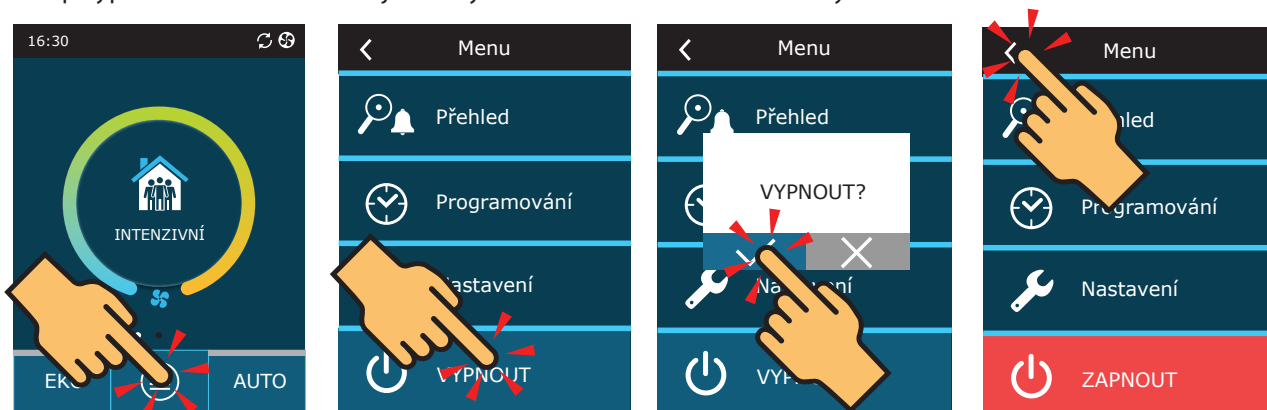


Během první minuty po zapnutí vyhodnotí automatika jednotky její nastavení, zkontroluje komponenty automatizace a otevře vzduchové klapky (pokud jsou vzduchovody vybaveny vzduchovými klapkami s akčními členy). Poté pošle signál ventilátorům a jednotka tak začne fungovat v posledním nastaveném režimu.

Postup změny režimu větrání:



Postup vypnutí vzduchotechnické jednotky a návratu do základní obrazovky:



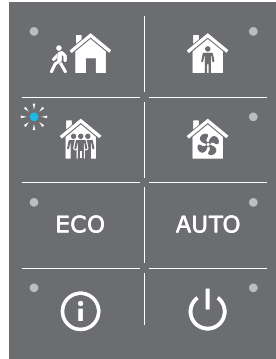
5.2. Ovládací panel C6.2

Pokud je jednotka zapojená do elektrické sítě a je momentálně zastavená, rozsvítí se červená kontrolka vedle tlačítka zapnutí.

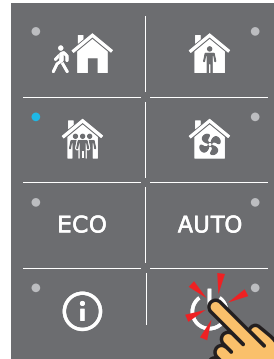
Postup vypnutí a zapnutí klimatizační jednotky a výběru režimu:



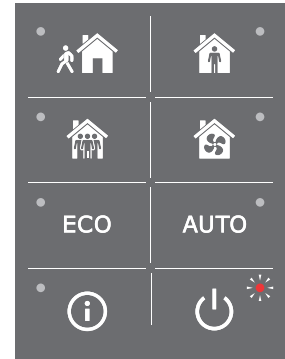
Stiskněte tlačítko režimu, který si přejete používat.



Vedle aktuálního režimu se rozsvítí modrá kontrolka.



Jednotku je možno vypnout pomocí tlačítka On/Off.



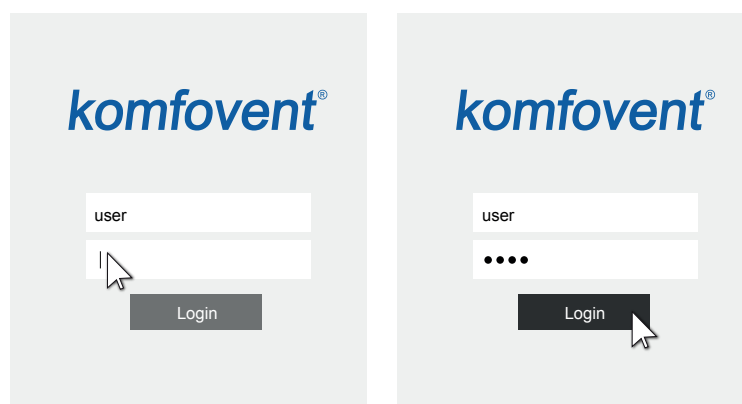
Když se jednotka zastaví, rozsvítí se červená kontrolka vedle tlačítka On/Off.

5.3. Zapnutí jednotky pomocí počítače

Pokud byla vzduchotechnická jednotka zakoupena bez ovládacího panelu, je možno ji zapnout pomocí počítače. Jednotka se z počítače ovládá prostřednictvím webového prohlížeče. Připojte počítač přímo ke klimatizační jednotce nebo k počítačové síti, k níž je jednotka připojena, jak je popsáno v oddílu 4.4. Ve webovém prohlížeči deaktivujte všechny proxy servery, které by mohly blokovat připojení k jednotce. Ve webovém prohlížeči dále uveďte IP adresu jednotky:

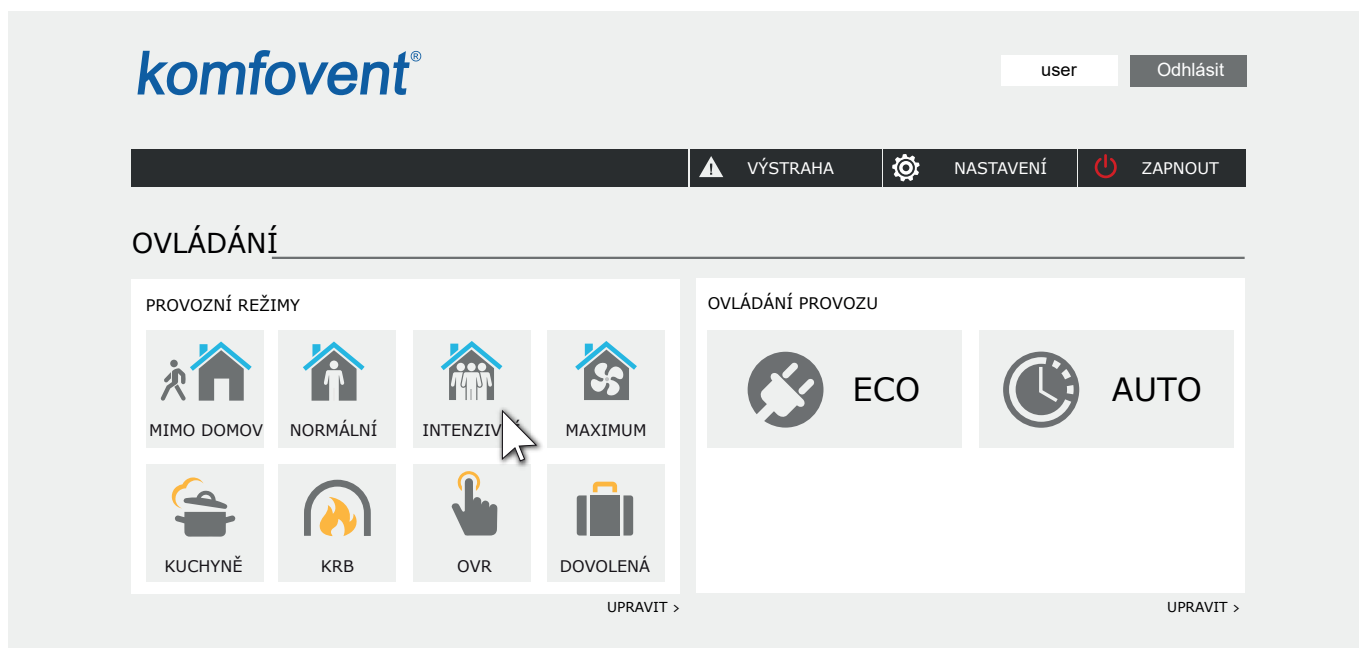


Přihlašte se do uživatelského rozhraní ovládacího panelu C6: jako uživatelské jméno uveďte *user*, jako heslo také *user*¹ a stiskněte tlačítko „Login“.

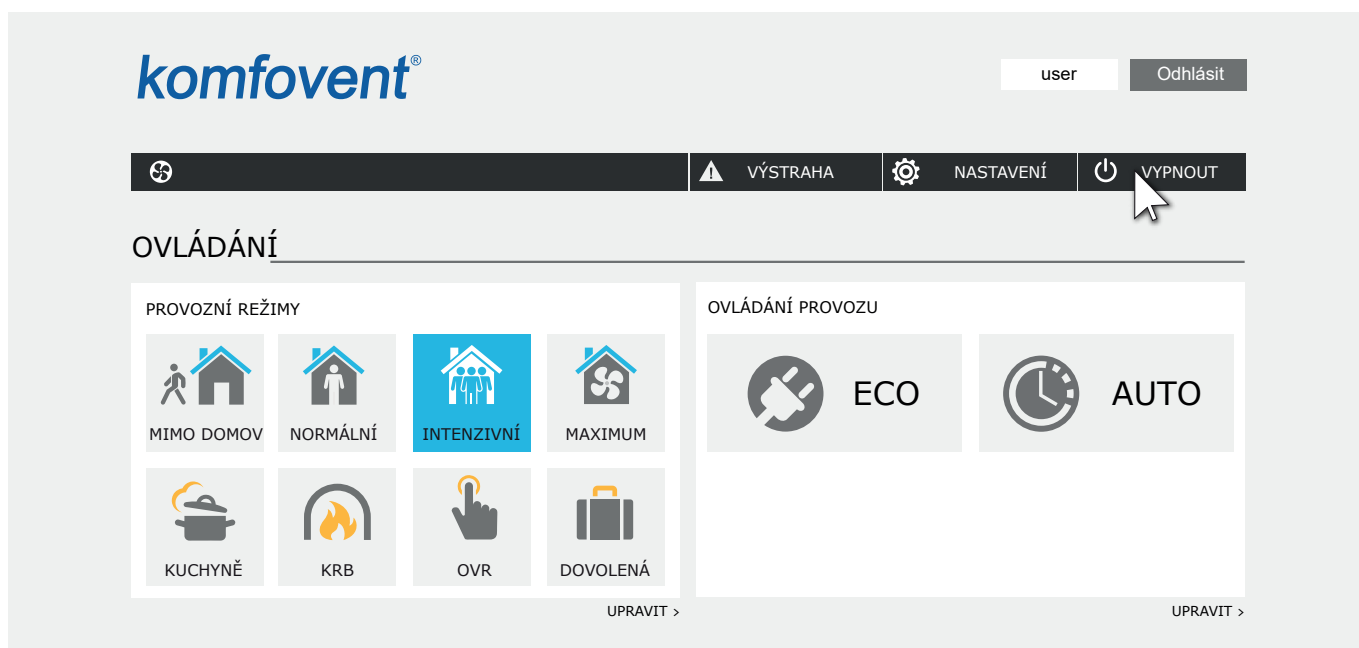


¹ Pokud zapomenete změněné heslo, můžete jej resetovat na počáteční heslo „user“. Při této činnosti musíte pro vzduchotechnickou jednotku obnovit nastavení výrobního závodu na panelu ovladače.

Jednotku můžete zapnout stisknutím tlačítka požadovaného režimu větrání:



Jednotku můžete zastavit pomocí tlačítka „OFF“:



5.4. Rychlá kontrola

Když jednotku zapínáte poprvé, zkontrolujte:

Úkon	Ano	Ne	Poznámky
Ovládací panel reaguje na dotyk a nehlásí žádné chyby			
Vzduchové klapky se plně otevírají			
Jednotka nevydává žádné neobvyklé zvuky ani nevibruje			
Ventilátory reagují na změnu režimu větrání změnou rychlosti			
Jednotka je dobře utěsněná, nejsou na ní nežádoucí škvíry a neuniká z ní vzduch			
Ohřívače / chladiče fungují správně			
Externí zařízení fungují správně			
Z jednotky řádně odtéká kondenzát a odvodní potrubí dobře těsní			

Další poznámky:

Jednotku nainstaloval:	
Společnost:	
Telefon:	
Datum:	
Podpis:	

LITHUANIA

UAB KOMFOVENT

SERVICE AND SUPPORT

Phone: +370 5 200 8000
service@komfovent.com
www.komfovent.com

SWEDEN

Komfovent AB

Ögärdesvägen 12A
433 30 Partille, Sverige
Phone: +46 31 487 752
info_se@komfovent.com
www.komfovent.se

FINLAND

Komfovent Oy

Muuntotie 1 C1
FI-01 510 Vantaa, Finland
Phone: +358 20 730 6190
toimisto@komfovent.com
www.komfovent.com

GERMANY

Komfovent GmbH

Konrad-Zuse-Str. 2a,
42551 Velbert, Deutschland
Phone: +49 0 2051 6051180
info@komfovent.de
www.komfovent.de

LATVIA

SIA Komfovent

Bukaišu iela 1, LV-1004 Riga, Latvia
Phone: +371 24 66 4433
info.lv@komfovent.com
www.komfovent.com

Vidzemes filiāle

Alejas iela 12A, LV-4219 Valmiermuiža,
Valmieras pagasts, Burtnieku novads
Phone: +371 29 358 145
kristaps.zaicevs@komfovent.com
www.komfovent.com

UNITED KINGDOM

Komfovent Ltd

Unit C1
The Waterfront
Newburn Riverside
Newcastle upon Tyne NE15 8NZ, UK
Phone: +447983 299 165
steve.mulholland@komfovent.com
www.komfovent.com

PARTNERS

AT	J. PICHLER Gesellschaft m. b. H.	www.pichlerluft.at
BE	Ventilair group	www.ventilairgroup.com
	ACB Airconditioning	www.acbairco.be
CZ	REKUVENT s.r.o.	www.rekuvent.cz
	WESCO AG	www.wesco.ch
CH	SUDCLIMATAIR SA	www.sudclimatair.ch
	CLIMAIR GmbH	www.climair.ch
DK	Øland A/S	www.oeland.dk
EE	BVT Partners	www.bvtpartners.ee
FR	ATIB	www.atib.fr
HR	Microclima	www.microclima.hr
	AIRVENT Légtechnikai Zrt.	www.airvent.hu
HU	Gevent Magyarország Kft.	www.gevent.hu
	Merkapt	www.merkapt.hu
IR	Fantech Ventilation Ltd	www.fantech.ie
IS	Blikk & Tækniþjónustan ehf	www.bogt.is
	Hitataekni ehf	www.hitataekni.is
IT	Icaria srl	www.icariavmc.it
	Ventilair group	www.ventilairgroup.com
NL	DECIPOLE-Vortvent	www.vortvent.nl
	CLIMA DIRECT BV	www.climadirect.com
NO	Ventilution AS	www.ventilution.no
	Ventistål AS	www.ventistal.no
NO	Thermo Control AS	www.thermocontrol.no
PL	Ventia Sp. z o.o.	www.ventia.pl
SE	Nordisk Ventilator AB	www.nordiskventilator.se
SI	Agregat d.o.o	www.agregat.si
SK	TZB produkt, s.r.o.	www.tzbprodukt.sk
UA	TD VECON LLC	www.vecon.ua